

BA 4760

DN65 to 250mm

Installation manual

- Ⓚ Installation and Operation Manual
- Ⓜ Manuale di Installazione e Uso
- Ⓡ Manuel d'Installation et d'Utilisation
- Ⓝ Installatie- en bedieningshandleiding
- Ⓛ Installations- und Bedienungsanleitung
- Ⓢ Manual de instalación y funcionamiento
- ⓇⓊ Руководство по монтажу и эксплуатации
- Ⓟ Instrukcja instalacji i obsługi
- ⓃⓀ Installations- og betjeningsvejledning
- ⓈⓅ Installations- och bruksanvisning



Index

General information	3
General	
Fields of application	
Technical specifications	
Standards - Approval	
1. Operating principle	3
1.1 Operating principles	
1.2 Malfunctions	
2. Installation instructions	5
2.1 Installation	
2.2 Commissioning	
2.3 Filling with water	
3. Nomenclature and sizing	6
3.1 Testing kit	
3.2 Fitting/removal instructions	
3.3 Refitting instructions	
3.4 Repair kits	
4. Troubleshooting	8

General

Designed to protect drinking water supply networks against the backflow of risk fluids up to category 4 according to NF EN1717.

The device is designed to prevent any backflow of polluted water into the drinking water supply network as a result of back pressure or back siphonage when the pressure upstream of the device is lower than the pressure downstream of it.

Fields of application

For systems liable to generate pollution risks:

- Sanitary networks: hospitals, laboratories, dialysis centres, water treatment.
- Technical networks: heating, air conditioning, irrigation, water dispensers.
- Fire suppression systems: sprinklers, fire hoses.
- Professional networks: industrial facilities, surface treatment, chemical industry, agrifood.
- Temporary networks: water supply for trade fair stands, festivals, exhibitions.

Note: The applications also depend on legislation in the country of use. Please contact your national authorities for further information.

Technical specifications

Type of fluid: clear water

Operation: horizontal position

DN 65 to 250 mm, Connections : drilled flanges

Maximum operating pressure: 10 bar (1 MPa)

Minimum inlet pressure: 1.5 bar (150 KPa)

Maximum operating temperature: 65°C

Standards - Approval

Conforms to the following standards: EN1717, EN12729

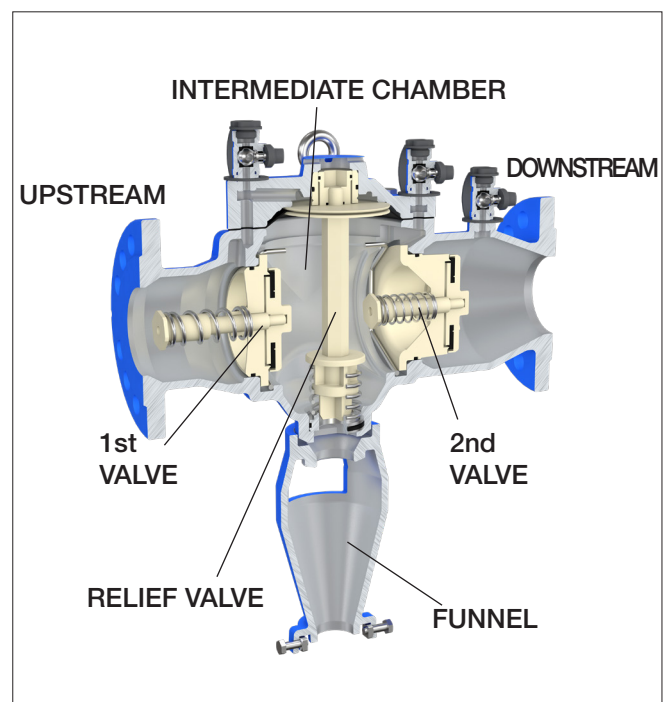
1. Operating principle

The backflow preventer with verifiable reduced pressure zone includes:

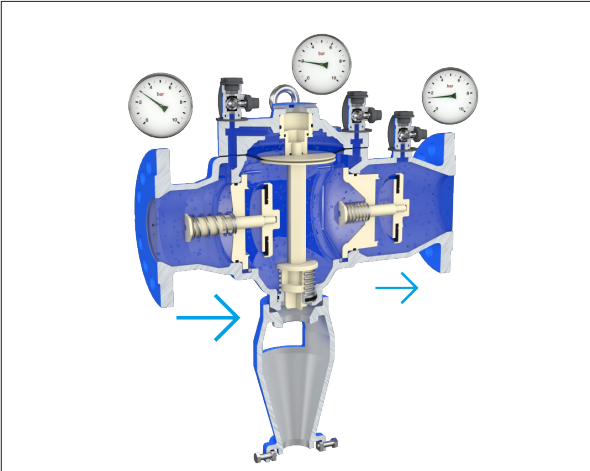
- three zones: upstream, intermediate and downstream, each equipped with a pressure measuring device.
- two independent check valves, separating the intermediate zone.
- one automatic relief device connected to the intermediate zone to restore it to atmospheric pressure in the event of a failure.

This device is installed with a funnel with air gap.

Maintenance and accessibility of the internal components are facilitated by the modular design of the replacement parts.

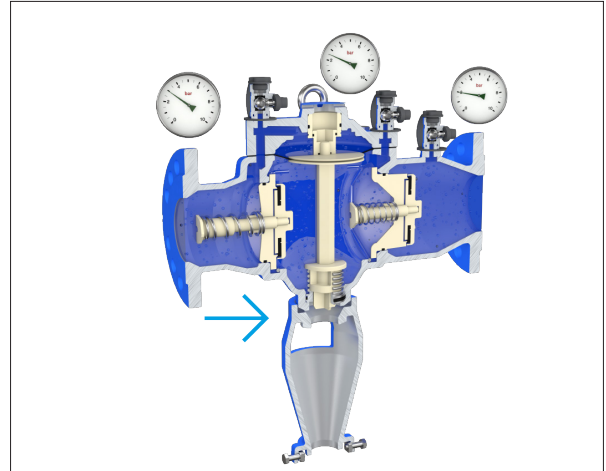


1.1 Operating principles



NORMAL FLOW CONDITIONS > FILLING / FLOW START

The two check valves are opened. The relief valve is closed (closing pressure is lower than the upstream check valve opening pressure). Water is supplied to the downstream chamber.



NO FLOW CONDITIONS > FLOW INTERRUPTION

The two check valves are closed. The relief valve is closed (because the pressure required to close it is lower than the pressure required to open the upstream check valve).

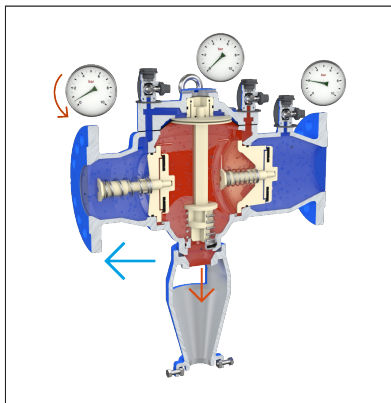
1.2 Malfunctions

There can be no inversion or fluctuations of pressure between the intermediate chamber and the circuit upstream of the backflow preventer. The construction of the device in accordance with standards requires the upstream pressure to remain 140 mbar higher than the pressure in the intermediate chamber at all times. This differential value controls the opening of the relief valve and the drainage of the backflow preventer. Backflow preventers with verifiable reduced pressure zones self-protect against their own malfunctions. The device is made safe in static pressure situations.

The following situations can arise:

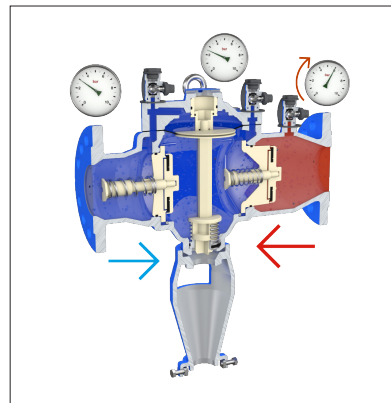
UPSTREAM NEGATIVE PRESSURE / BACK-SIPHONAGE

The two check valves close. The relief valve opens and drains the intermediate chamber.



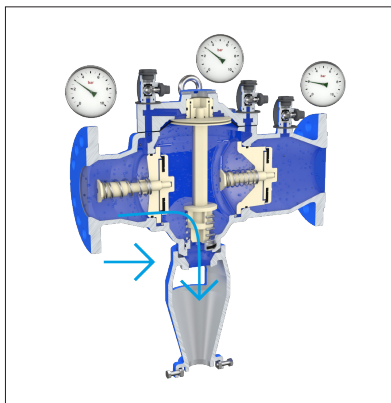
OVERPRESSURE WITH DOWNSTREAM VALVE SEALED

If the check valve is perfectly sealed, no malfunction will occur: the valve remains closed.



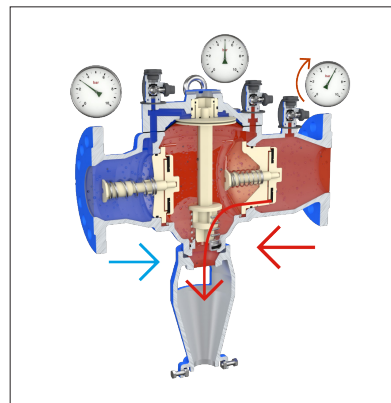
NO FLOW WITH UPSTREAM VALVE DEFECTIVE

The upstream pressure increases the pressure in the intermediate chamber. The relief valve opens and causes a continuous discharge.



OVERPRESSURE WITH DOWNSTREAM CHECK VALVE DEFECTIVE

The overpressure reaches the intermediate chamber causing the relief valve to open and discharge into the sewage network.



2. Installation instructions

2.1 Installation

Before installing the BA backflow preventer, check that:

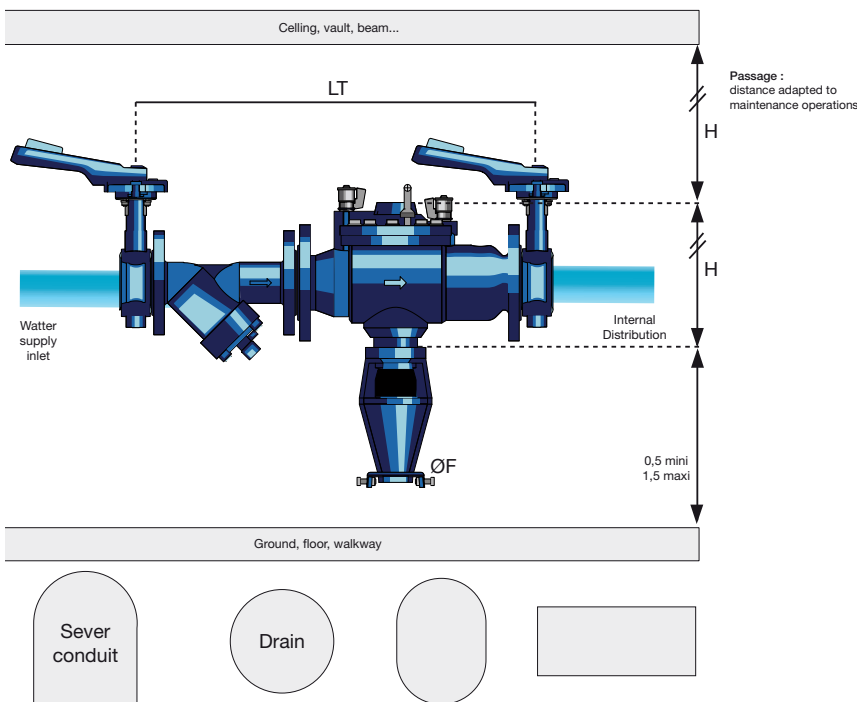
- The BA device must be easily accessible to allow inspection, maintenance and replacement of defective components
- Test points must be provided to enable the system to be tested without difficulty
- It must not be installed in areas subject to flooding
- It must be installed in a ventilated area (non-polluted atmosphere)
- The relief system must be capable of discharging the relief flow
- It must be protected against frost and extreme temperatures
- It must be installed horizontally with the relief port facing down
- The funnel, with air gap, must be connected to the relief network
- It can only be used for potential backflow not exceeding the relief capacity

The protection device must be installed by a qualified technician.

2.2 Commissioning

1. Flush and fully drain the upstream pipes before installing the BA protection device with its accessories.
2. Install the BA protection device with its accessories, in the direction of flow, as follows:
 - Upstream: one type SOCLA or equivalent Butterfly valve,
 - Between the upstream valve and the device: one type Socla Y333P or equivalent mesh strainer with drain cock.
 - Downstream: one type Socla or equivalent Butterfly valve.

Adhere to the installation diagram below:



The protection system must be assembled without forcing the inlet and outlet fittings

3. Fit the funnel on the BA protection device. It is designed to be connected to a pipe (e.g. PVC discharge pipe) with external diameter equal to the diameter shown (see ØF).

2.3 Filling with water:

During filling with water:

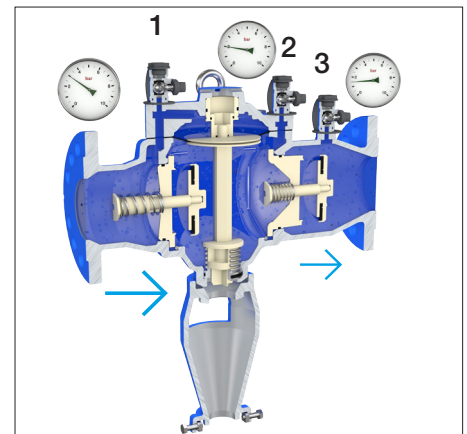
- The upstream and downstream valves are closed,
- Open the upstream valve slowly, to bring the BA protection system up to pressure gradually,
- Open and close tap No. 1 and then taps 2 and 3 respectively to drain the BA protection device,
- Open the downstream valve slowly, to commission the BA protection system.

Once the BA protection system has been commissioned, it:

- Ensures that the downstream water requirement is met
- Protects the upstream network against the risk of pollution

PRECAUTIONS:

- In the case of an upstream diversion in the area right in front of the backflow preventer, it is necessary to install a check valve between the diversion and the backflow preventer.

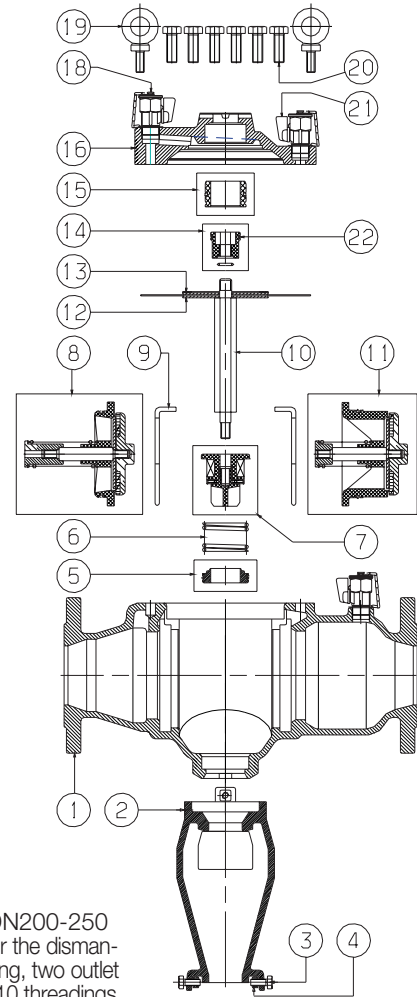
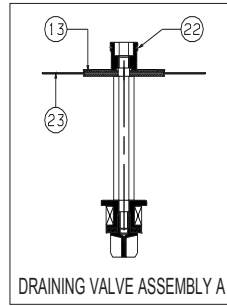


Set of protection BA4760				
REF	DN	H	LT	ØF
	mm	mm	mm	mm
149B3486	65	247,34	740	40
149B3097	80	270,51	844	40
149B3098	100	352,52	986	60
149B3400	150	405,06	1224	60
149B3401	200	485,7	1485	60
149B3402	250	485,7	1631	60

3. Nomenclature and sizing

Key

- 1 - Casing
- 2 - Outlet drain holder
- 3 - Hex head screw
- 4 - Union nut
- 5 - Draining valve seat
- 6 - Discharge valve spring
- 7 - Discharge valve
- 8 - Upstream check valve
- 9 - Retainer
- 10 - Draining valve stem
- 11 - Downstream check valve
- 12 - Membrane disc
- 13 - Safety seal
- 14 - Draining valve head
- 15 - Draining valve seat and cover
- 16 - Cover
- 17 - Test cock chain
- 18 - Protective head
- 19 - Eye bolt
- 20 - Screw
- 21 - Test cock M 1/2" Gas
- 22 - Draining valve head seal
- 23 - Membrane



*DN200-250
For the dismantling, two outlet M10 threadings are provided on the seats.

3.1 Testing kit

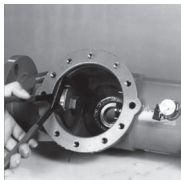
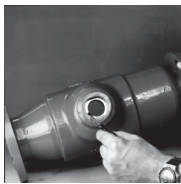


In accordance with national statutory regulations, BA backflow preventers must be regularly inspected (once a year in most countries) by an authorised maintenance technician.

BA backflow preventers must undergo compulsory annual testing using test equipment conforming to NF P43-018, such as Socla ref. 2234900M2 or equivalent.

This equipment must be checked at least once every two years.

3.2 Fitting / removal instructions



All components of the backflow preventer can be checked or replaced on site without removing the entire device.

- Stop the flow by closing the upstream and downstream stop valves.
- Drain the backflow preventer by opening the upstream test cock.
- Remove the screws (20) of the cover (16).
- Separate the cover (16) from the casing (1). If necessary, in case the cover gets stuck, insert any cover screw (20) into the additional hole of the cover until the cover is free.
- Take out the draining valve assembly A from the casing (1).

Remove the check valves:

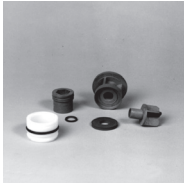
- Remove the retainers (9) using pliers.
- Remove the 1st check valve (8) : introduce a rod on the inlet side, and gently hit the check valve. Repeat the same operation for the 2nd check valve (9) (11).

Remove the relief valve seat:

The seat (5) of the draining valve is fitted in piston position on the bottom of the casing (1), take it out:

- By hands through the internal side of the body if possible
- By pushing in direction of the body inside through the discharge hole using a screwdriver.

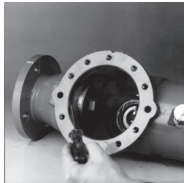
3.3 Refitting instructions



CAUTION: during the assembly, Silicone grease will have to be applied on O-rings.

Replace the check valve

- Introduce the 1st check valve in its bore (8) (9). Then using a lever (bottom part placed in the relief valve bore) and a plastic wedge, push the subset to replace it.
- Important: take care that the relief valve seat is removed
- With the same method, mount the second check valve.



Replace the relief Valve

- Mount the relief valve seat in its bore . If necessary, push it using a plastic rod.
- Place the relief valve spring on the seat (5).

Before the final operation, carefully dry the surfaces (body – cover) in contact with the membrane. If the membrane is assembled for a second time, apply talcum powder on it.

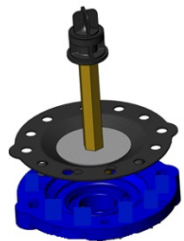
- On the working station, place the relief valve unit in the cover.

Take care of the membrane orientation

- Turn the subset and place the screws on the cover.
- Take the unit and carefully position the relief valve in the spring then in the seat.

IMPORTANT: angular movements have to be as smallest as possible.

Tight the screws to the following torques: DN65 : 80 mN - DN80 : 90 mN - DN100 : 130 mN



Replace the outlet drain holder (2)

- The outlet drain holder is maintained on the casing by bolts and nuts. When replacing it, remove the screws from a groove on the casing.
- Then manually screw it until it reaches the draining valve (10).

Specification for DN200 and DN250:

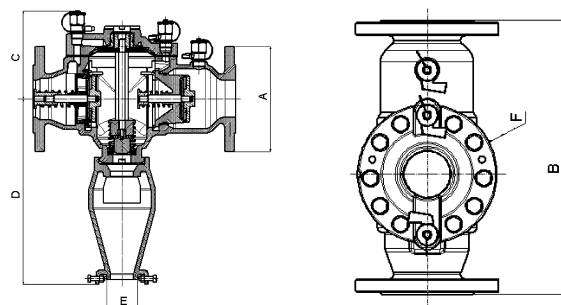
- Dismantling of the upstream and downstream check valves: insert two screws into the upstream and downstream threaded (M10) in order to remove the upstream and downstream subset out of their own bore. Then remove them from the body.
- Reassembling of the new subset (upstream and downstream check valve): introduce the first subset in the body bore, then with a lever into the low part of the body (draining valve seat removed), push the subset to replace it.
- Remark: the upstream seat is equipped with an external notch with must be placed in the low part of the body. Do not forget to replace the two safety seals (13). Reassembling the draining valve seat (5) and the spring (6).

3.4 Repair kits

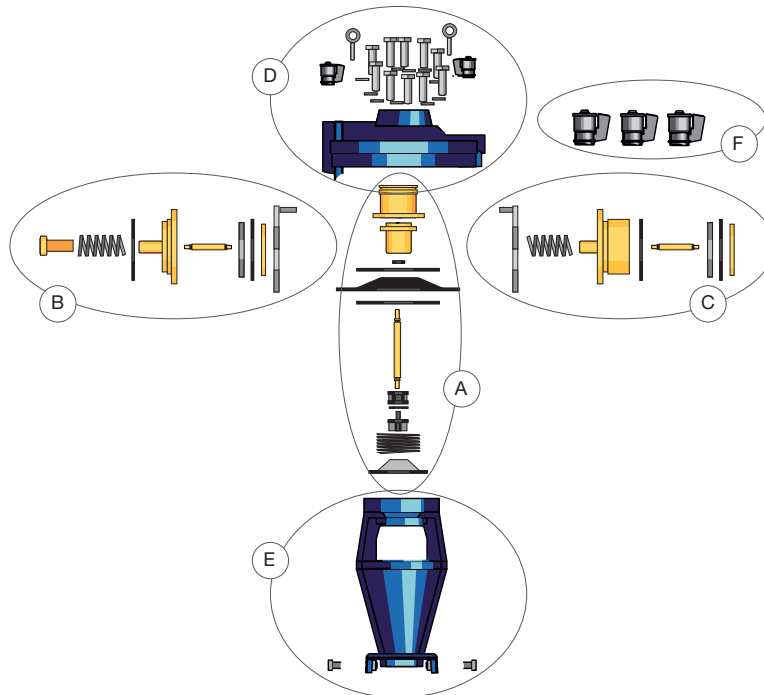
Repair kits are available and make it possible to replace the specific defective part on the BA 4760 backflow preventer

DN	A	B	C	D	E	F	Max. acceptable torques *
"	mm	mm	mm	mm	mm	mm	Nm
2 1/2	65	185	356	155	326	63	40
3	80	200	440	173	337	63	40
4	100	220	530	201	434	80	40
6	150	285	630	230	456	80	110
8	200	340	763	272	499	80	300
10	250	395	763	272	499	80	300

* Maximum torque for tightening bolts of the backflow preventer cover



BA 4760



Repair kits for BA4760 backflow preventer								
Modules / kits	Items	DN	DN65 *	DN80	DN100	DN150	DN200	DN250
		Ref BA 4760	149B3486	149B3097	149B3098	149B3400	149B3401	149B3402
		Serial number	"I 01000 SI 000000"	"K 01000 SK 000000"	"L 01000 SL 000000"	"M 01000 SM 000000"	"N 01000 SN 000000"	"P 01000 SP 000000"
A	5-6-7-10-12-13-14-15-22	Relief valve module Upstream check valve and retainer	149B055379	149B055380	149B055381	149B055382	149B055383	
B	8-9	First check valve module Downstream check valve and retainer	149B055301	149B055370	149B055371	149B055372	149B055373	
C	11-9	Second check valve module Draining valve assembly, head, seat and cover, membrane, seals	149B055374	149B055375	149B055376	149B055377	149B055378	
D	15-16-18-19-20-21	Complete cover module Cover, draining valve seat, cover, test cocks and screws	149B055305	149B055384	149B055386	149B055387	149B055388	
E	2-3-4	Drain kit Funnel and screws	149B055389		149B055406			
F	18-21	Kit 3 Test cocks with caps	149B055410					
A+B+C	5-6-7-8-9-10-11-12-13-14-15-22	Complete kit	149B19	149B20	149B21	149F017922	149B25	

* For former BA4760 DN65 Nr 149B3096, serie Nr J01000, please refer to DN 80.

4. Troubleshooting

PROBLEM	POSSIBLE CAUSE	ACTION
1. Rapid discharge of water through the relief valve followed by normal operation	Pressure fluctuation in the upstream water supply network	None
2. Continuous discharge of water through the relief valve in the course of normal operation	The relief valve is dirty or damaged	Clean or replace the relief valve module
3. Continuous discharge of water through the relief valve in safe mode (normal flow or no flow)	a. The upstream valve is dirty or damaged b. The piston seal of the relief valve is dirty or damaged c. The downstream valve is dirty or damaged	a. Clean or replace the upstream valve b. Clean or replace the relief valve module c. Clean or replace the downstream valve

Indice

Informazioni generali	3
Note generali	
Campi di applicazione	
Caratteristiche tecniche	
Norme - Omologazione	
1. Principio di funzionamento	3
1.1 Principi di funzionamento	
1.2 Malfunzionamenti	
2. Istruzioni per l'installazione	5
2.1 Installazione	
2.2 Messa in servizio	
2.3 Messa in acqua	
3. Nomi dei componenti e dimensionamento	6
3.1 Kit di controllo	
3.2 Istruzioni di montaggio/smontaggio	
3.3 Istruzioni per il rimontaggio	
3.4 Kit di riparazione	
4. Risoluzione dei problemi	8

Note generali

Progettato per proteggere le reti di distribuzione di acqua potabile dal riflusso di fluidi pericolosi fino alla categoria 4, in conformità alla normativa NF EN 1717.

Il dispositivo è progettato per impedire il riflusso di acqua contaminata nella rete di distribuzione di acqua potabile dovuto a contropressione o sifonaggio, quando la pressione a monte del dispositivo è inferiore a quella a valle.

Campi di applicazione

Impianti che possono provocare rischi di inquinamento:

- Reti sanitarie: ospedali, laboratori, centri di dialisi, trattamento dell'acqua.
- Reti tecniche: riscaldamento, climatizzazione, irrigazione, fontanelle.
- Reti anti-incendio: sprinkler, naspi.
- Reti professionali: impianti industriali, trattamenti superficiali, settore chimico, settore alimentare.
- Reti provvisorie: collegamenti per stand fieristici, festival, esposizioni.

Nota: le applicazioni dipendono anche dalle norme in vigore nel paese di utilizzo. Per ulteriori informazioni contattare le autorità nazionali preposte.

Caratteristiche tecniche

Tipo di fluido: acque chiare

Funzionamento: posizione orizzontale

DN da 65 a 250 mm, attacchi: flange forate

Pressione max. di esercizio: 10 bar (1 MPa)

Pressione in ingresso min.: 1,5 bar (150 KPa)

Temperatura max. di esercizio: 65°C

Norme - Omologazione

Conforme alle seguenti norme: EN1717, EN12729

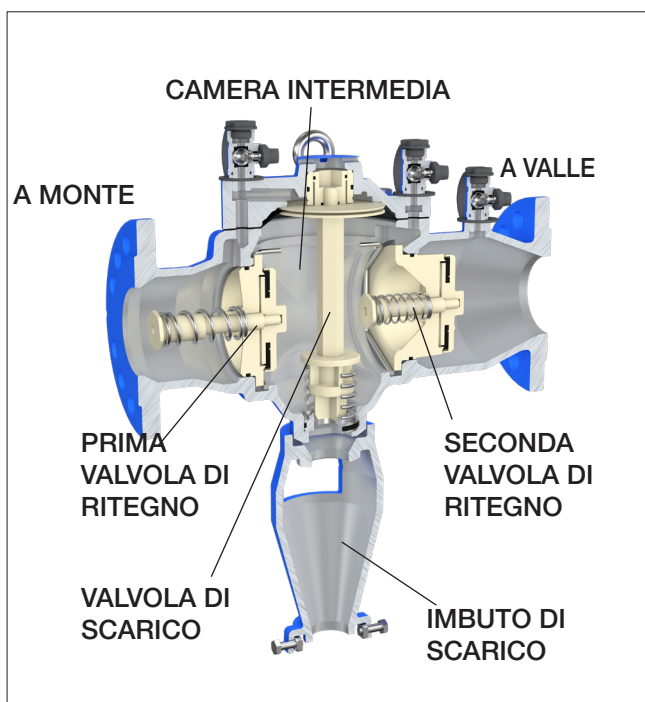
1. Principio di funzionamento

Il disconnettore a zona di pressione ridotta controllabile è costituito da:

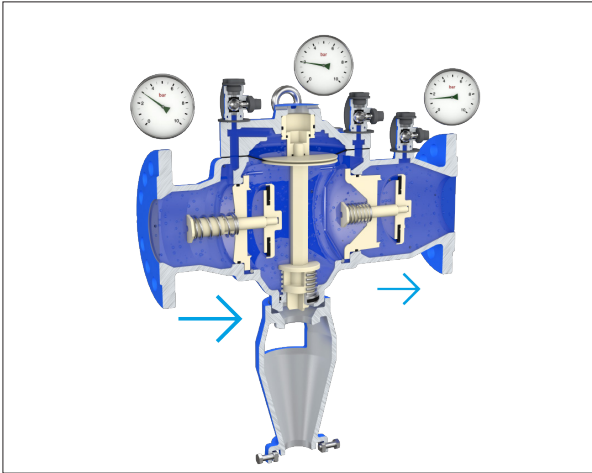
- tre camere (a monte, intermedia, a valle), ciascuna dotata di una presa di pressione;
- due valvole di ritegno indipendenti che separano la camera intermedia;
- una valvola di scarico automatica collegata alla camera intermedia per la messa in pressione atmosferica in caso di guasto.

Il dispositivo è provvisto di un imbuto con intercapedine d'aria.

La manutenzione e l'accessibilità dei componenti interni sono facilitate dal design modulare delle parti di ricambio.

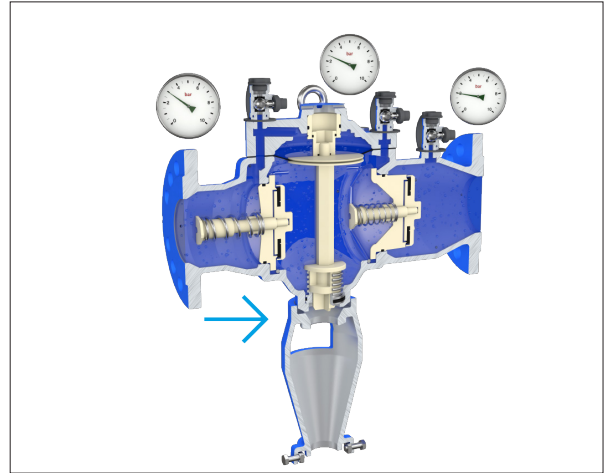


1.1 Principi di funzionamento



CONDIZIONI CORRETTE DI FLUSSO > MESSA IN ACQUA / AVVIO DEL FLUSSO

Le due valvole di ritegno sono aperte. La valvola di scarico è chiusa (la pressione di chiusura è inferiore alla pressione di apertura della valvola di ritegno a monte). La zona a valle è alimentata.



ARRESTO DELLA PORTATA > ARRESTO DEL FLUSSO

Le due valvole di ritegno sono chiuse. La valvola di scarico è chiusa (perché la pressione che serve per chiuderla è inferiore alla pressione per aprire la valvola di ritegno di monte).

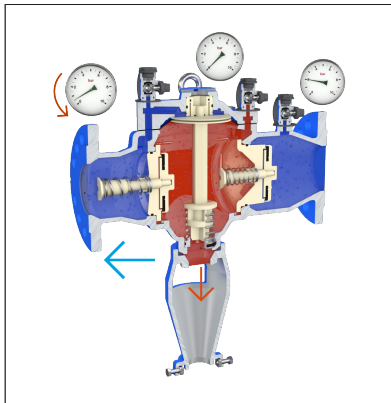
1.2 Malfunzionamenti

Tra la camera intermedia e la zona a monte del disconnettore non possono verificarsi reflussi né sbalzi di pressione. La struttura del dispositivo, in conformità con le normative, prevede che la pressione a monte sia sempre superiore di 140 mbar rispetto alla pressione della camera intermedia. Questo valore differenziale regola l'apertura della valvola di scarico e lo svuotamento del disconnettore. Il disconnettore a zona di pressione ridotta controllabile si protegge autonomamente da eventuali malfunzionamenti. In caso di pressione statica, si attiva la messa in sicurezza dell'unità.

Si possono verificare i seguenti casi:

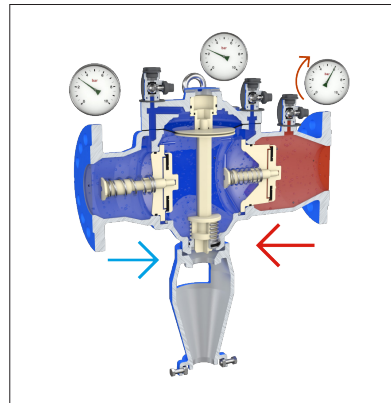
DEPRESSIONE A MONTE / SIFONAGGIO

Le due valvole di ritegno si chiudono. La valvola di scarico si apre e svuota la camera intermedia.



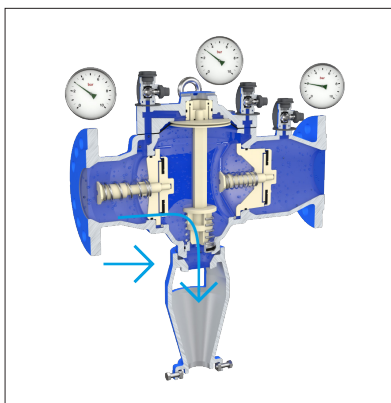
SOVRAPRESSIONE CON VALVOLA A VALLE IN TENUTA

Se la tenuta della valvola di ritegno è perfetta, non si verificano malfunzionamenti: la valvola rimane chiusa.



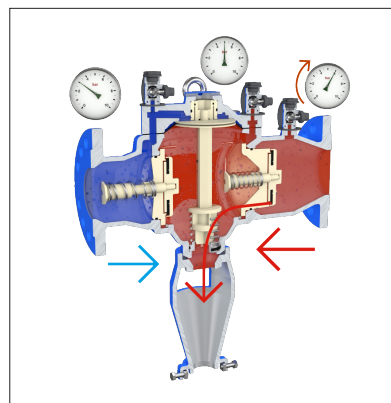
ARRESTO DEL FLUSSO CON VALVOLA A MONTE DIFETTOSA

La pressione a monte aumenta la pressione nella camera intermedia. La valvola di scarico si apre e provoca uno scarico continuo.



SOVRAPRESSIONE CON VALVOLA A VALLE DIFETTOSA

La pressione nella camera intermedia aumenta, provocando l'apertura della valvola di scarico e il conseguente svuotamento nella rete delle acque reflue.



2. Istruzioni per l'installazione

2.1 Installazione

Prima di installare il disconnettore BA, verificare che siano soddisfatti i seguenti requisiti:

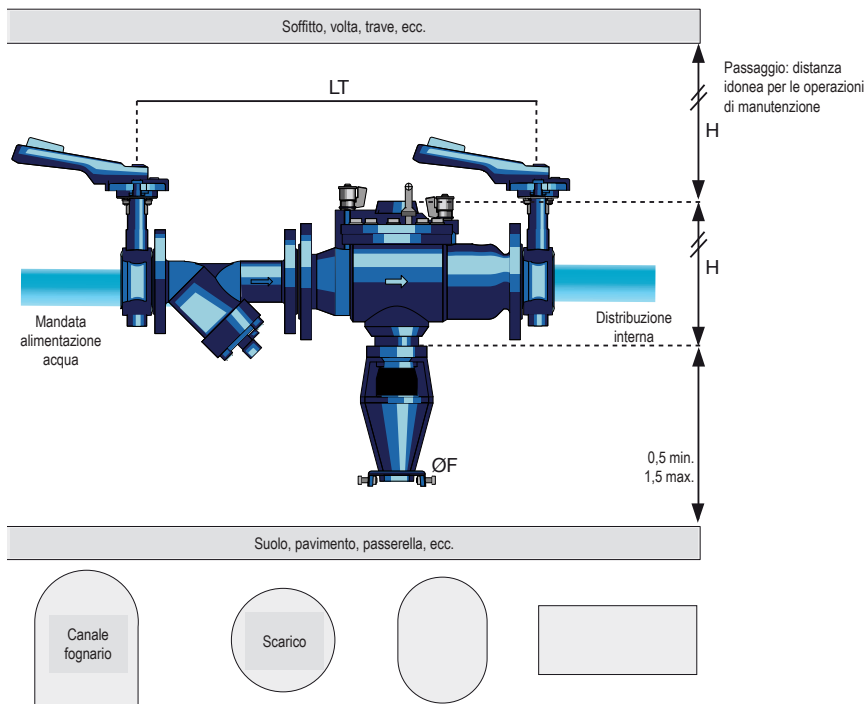
- Il dispositivo BA deve essere facilmente accessibile per tutte le operazioni di ispezione, manutenzione e sostituzione dei componenti difettosi
- Devono essere previste prese di pressione per consentire una verifica agevole dell'impianto
- Il luogo di installazione non deve essere a rischio allagamento
- Il luogo di installazione deve essere ventilato (atmosfera non contaminata)
- Il sistema di scarico deve essere in grado di evacuare la portata di scarico
- Il dispositivo deve essere protetto da gelo e temperature eccessive
- Il disconnettore deve essere installato in posizione orizzontale, con l'orifizio di scarico orientato verso il basso
- L'imbuto con intercapedine d'aria deve essere collegato alla rete di scarico
- I potenziali reflussi non devono superare la capacità di scarico

Il dispositivo di protezione deve essere installato da un tecnico qualificato.

2.2 Messa in servizio

1. Prima di installare il dispositivo di protezione BA e i relativi accessori, procedere al flussaggio e allo svuotamento delle tubature a monte.
2. Installare il dispositivo di protezione BA e i relativi accessori come segue, seguendo la direzione del flusso:
 - A monte: installare una valvola a farfalla tipo SOCLA o equivalente.
 - Tra la valvola a monte e il dispositivo: installare un filtro con rubinetto di scarico tipo SOCLA Y333P o equivalente.
 - A valle: installare una valvola a farfalla tipo SOCLA o equivalente.

Rispettare il seguente schema di installazione:



Montare il dispositivo di protezione senza forzare gli attacchi di entrata e uscita.

3. Montare l'imbuto sul dispositivo di protezione BA. L'imbuto è progettato per essere collegato a tubazioni (ad es. tubi di scarico in PVC) aventi un diametro esterno pari al valore indicato (vedi ØF).

2.3 Messa in acqua:

Durante la messa in acqua:

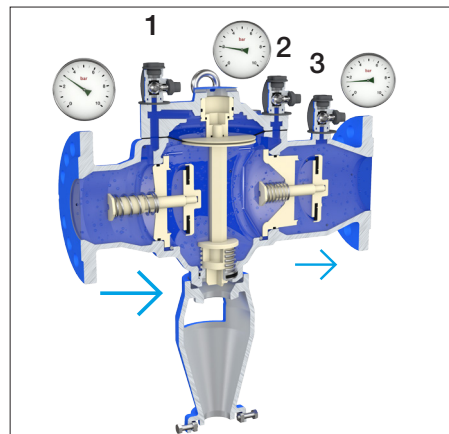
- Le valvole a monte e a valle devono essere chiuse.
- Aprire lentamente la valvola a monte per consentire la messa in pressione graduale del sistema di protezione BA.
- Aprire e chiudere il rubinetto 1 e successivamente, nell'ordine, i rubinetti 2 e 3 per scaricare il dispositivo di protezione BA.
- Aprire lentamente la valvola a valle per effettuare la messa in servizio del sistema di protezione BA.

Una volta attivato, il sistema di protezione BA assicura:

- l'erogazione di acqua richiesta a valle
- la protezione della rete a monte da possibili contaminazioni

PRECAUZIONI:

- Se è necessario realizzare una derivazione a monte vicino al disconnettore, prevedere una valvola di non ritorno fra la derivazione e il disconnettore.

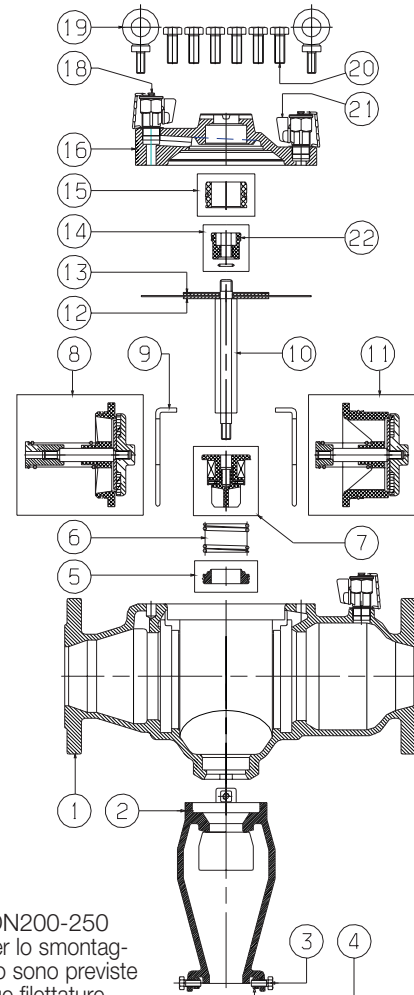
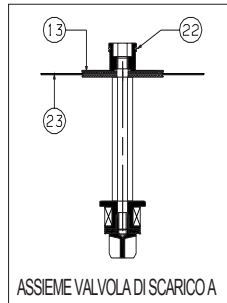


set di protezione BA4760				
REF	DN	H	LT	ØF
	mm	mm	mm	mm
149B3486	65	247,34	740	40
149B3097	80	270,51	844	40
149B3098	100	352,52	986	60
149B3400	150	405,06	1224	60
149B3401	200	485,7	1485	60
149B3402	250	485,7	1631	60

3. Nomi dei componenti e dimensionamento

Elenco componenti

- 1 - Corpo
- 2 - Imbuto di scarico
- 3 - Vite a testa esagonale
- 4 - Dado girevole
- 5 - Sede valvola di scarico
- 6 - Molla valvola di scarico
- 7 - Valvola di scarico
- 8 - Valvola di ritegno a monte
- 9 - Fermo
- 10 - Stelo valvola di scarico
- 11 - Valvola di ritegno a valle
- 12 - Membrana a disco
- 13 - Guarnizione di sicurezza
- 14 - Testa valvola di scarico
- 15 - Sede e coperchio valvola di scarico
- 16 - Cappello
- 17 - Catenella rubinetto di controllo
- 18 - Testa di protezione
- 19 - Vite a occhiello
- 20 - Vite
- 21 - Rubinetto di controllo attacco M 1/2" gas
- 22 - Guarnizione testa valvola di scarico
- 23 - Membrana



*DN200-250
Per lo smontaggio sono previste due filettature M10 in corrispondenza delle sedi.

3.1 Kit di controllo



In conformità ai regolamenti nazionali, i disconnettori BA devono essere ispezionati regolarmente (una volta all'anno nella maggior parte dei paesi) da un tecnico autorizzato del servizio di assistenza.

I disconnettori BA devono essere sottoposti ad un controllo annuale obbligatorio con un'apparecchiatura di prova conforme alla norma NF P43-018 (modello Socla 2234900M2 o equivalente).

Controllare l'apparecchiatura regolarmente, almeno una volta ogni due anni.

3.2 Istruzioni di montaggio / smontaggio



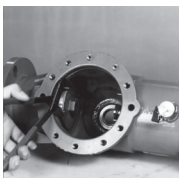
Tutti i componenti del disconnettore possono essere ispezionati o sostituiti in loco senza necessità di smontare l'intero dispositivo.

- Arrestare il flusso chiudendo le valvole di intercettazione a monte e a valle.
- Svuotare il disconnettore aprendo il rubinetto di controllo a monte.
- Rimuovere le viti (20) del cappello (16).
- Separare il cappello (16) dal corpo (1). Se necessario, qualora il cappello sia incastrato, inserire una delle viti del coperchio (20) nel foro aggiuntivo del coperchio fino a sbloccarlo.
- Estrarre il gruppo valvola di scarico A dal corpo (1).



Rimuovere le valvole di ritegno:

- Rimuovere i fermi (9) con una pinza.
- Rimuovere la prima valvola di ritegno (8): introdurre un'asta sul lato di ingresso e toccare delicatamente la valvola. Ripetere l'operazione per la seconda valvola di ritegno (9) (11).



Rimuovere la sede della valvola di scarico:

La sede (5) della valvola di scarico è montata in pistone nel fondo del corpo (1); estrarla:

- manualmente attraverso il lato interno del corpo, se possibile
- spingendo in direzione del corpo attraverso l'orifizio di scarico con l'ausilio di un cacciavite.

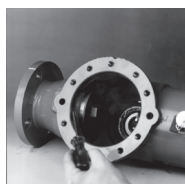
3.3 Istruzioni per il rimontaggio



ATTENZIONE: durante il montaggio si dovrà applicare grasso silconico agli O-ring.

Rimontaggio valvola di ritegno

- Infilare la prima valvola di ritegno nel relativo alesaggio (8) (9). Poi, utilizzando una leva (estremità inferiore posizionata nell'alesaggio della valvola di scarico) e un cuneo di plastica, spingere il sottoinsieme per rimontarlo.
- Importante: assicurarsi che la sede della valvola di scarico sia stata rimossa
- Seguendo la stessa procedura, montare la seconda valvola di ritegno.

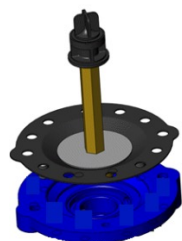


Rimontaggio valvola di scarico

- Montare la sede della valvola di scarico nel relativo alesaggio. Se necessario, spingerla con l'ausilio di un'asta di plastica.
- Posizionare la molla della valvola di scarico nella sede (5).

Prima dell'operazione finale, asciugare con cura le superfici (corpo – cappello) a contatto con la membrana. Se la membrana viene rimontata per la seconda volta, applicarvi del talco.

- Sulla postazione di lavoro, appoggiare il gruppo valvola di scarico sul cappello.



Verificare l'orientamento della membrana

- Girare il sottoinsieme e posizionare le viti sul cappello.
- Prendere l'assieme e posizionare con cautela la valvola di scarico nella molla e, successivamente, nella sua sede.

IMPORTANTE: i movimenti angolari devono essere ridotti al minimo.

Serrare le viti con le seguenti coppie: DN65: 80 mN - DN80: 90 mN - DN100: 130 mN

Sostituzione dell'imbuto di scarico (2)

- L'assieme imbuto è assicurato al corpo mediante dadi e bulloni. Per sostituirlo, rimuovere le viti presenti nell'incavo del corpo.
- Poi avvitare manualmente finché raggiunge la valvola di scarico (10).

Specifiche per DN200 e DN250:

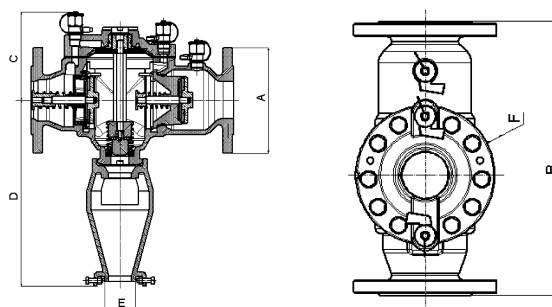
- Smontaggio delle valvole di ritegno a monte e a valle: inserire due viti nella filettatura (M10) sulla sede a monte e a valle per rimuovere i sottoinsiemi a monte e a valle fuori dai loro rispettivi alesaggi. Successivamente, rimuoverli dal corpo.
- Rimontaggio del nuovo sottoinsieme (valvola di ritegno a monte e a valle): inserire il primo sottoinsieme nell'alesaggio del corpo, poi con l'aiuto di una leva infilata nella parte inferiore del corpo (dopo aver rimosso la sede della valvola di scarico), spingere il sottoinsieme per sostituirlo.
- Attenzione: la sede a monte è dotata di una tacca esterna che deve essere posizionata nella parte inferiore del corpo. Non dimenticare di sostituire le due guarnizioni di sicurezza (13). Rimontare la sede della valvola di scarico (5) e la molla (6).

3.4 Kit di riparazione

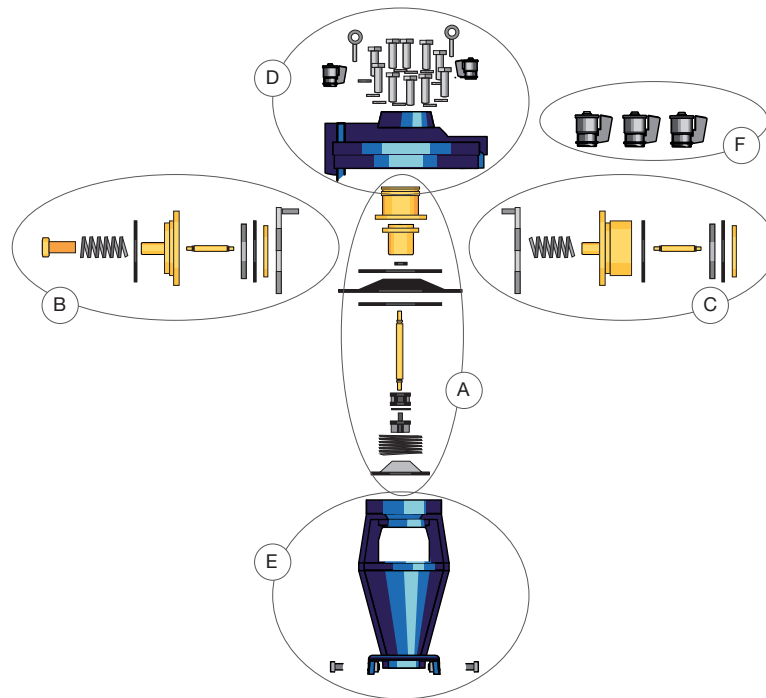
Sono disponibili kit di riparazione per sostituire gli specifici componenti difettosi dei disconnettori BA 4760.

DN	A	B	C	D	E	F	Coppie di serraggio max. consentite *
"	mm	mm	mm	mm	mm	mm	Nm
2 1/2	65	185	356	155	326	63	40
3	80	200	440	173	337	63	40
4	100	220	530	201	434	80	40
6	150	285	630	230	456	80	110
8	200	340	763	272	499	80	300
10	250	395	763	272	499	80	300

* Coppia massima per il serraggio dei bulloni sul cappello del disconnettore



BA 4760



Kit di riparazione per disconnettore BA4760								
Moduli / kit	Articoli	DN	DN65 *	DN80	DN100	DN150	DN200	DN250
		Rif. BA 4760	149B3486	149B3097	149B3098	149B3400	149B3401	149B3402
		Numero di serie	"I 01000 SI 000000"	"K 01000 SK 000000"	"L 01000 SL 000000"	"M 01000 SM 000000"	"N 01000 SN 000000"	"P 01000 SP 000000"
A	5-6-7-10-12-13-14-15-22	Modulo valvola di scarico Valvola di ritegno a monte e fermo	149B055379	149B055380	149B055381	149B055382	149B055383	
B	8-9	Modulo prima valvola di ritegno Valvola di ritegno a valle e fermo	149B055301	149B055370	149B055371	149B055372	149B055373	
C	11-9	Modulo seconda valvola di ritegno Assieme valvola di scarico, testa, sede e cappello, membrana, guarnizioni	149B055374	149B055375	149B055376	149B055377	149B055378	
D	15-16-18-19-20-21	Modulo cappello completo Cappello, sede valvola di scarico, rubinetti di controllo e viti	149B055305	149B055384	149B055386	149B055387	149B055388	
E	2-3-4	Kit scarico Imbuto e viti	149B055389		149B055406			
F	18-21	Kit 3 rubinetti di controllo con tappi	149B055410					
A+B+C	5-6-7-8-9-10-11-12-13-14-15-22	Kit completo	149B19	149B20	149B21	149F017922	149B25	

* Per il modello precedente BA4760 DN65 cod. 149B3096, n. serie J01000, fare riferimento a DN 80.

4. Risoluzione dei problemi

PROBLEMA	POSSIBILE CAUSA	AZIONE CORRETTIVA
1. Rapido scarico dell'acqua tramite la valvola di scarico, seguito da funzionamento normale	Oscillazioni di pressione nella linea di mandata dell'acqua	Nessuna
2. Scarico continuo dell'acqua tramite la valvola di scarico durante il funzionamento normale	La valvola di scarico è sporca o danneggiata	Pulire o sostituire il modulo valvola di scarico
3. Scarico continuo dell'acqua tramite la valvola di scarico in modalità di sicurezza (flusso normale o assenza di flusso)	a. La valvola a monte è sporca o danneggiata b. La guarnizione del pistone della valvola di scarico è sporca o danneggiata c. La valvola a valle è sporca o danneggiata	a. Pulire o sostituire la valvola a monte b. Pulire o sostituire il modulo valvola di scarico c. Pulire o sostituire la valvola a valle

Table des matières

Informations générales	3
Généralités	
Domaines d'application	
Caractéristiques techniques	
Normes et homologation	
1. Principe de fonctionnement	3
1.1 Principe de fonctionnement	
1.2 Incidents	
2. Instructions d'installation	5
2.1 Installation	
2.2 Mise en service	
2.3 Mise en eau	
3. Nomenclature et dimensionnement	6
3.1 Appareillage de contrôle	
3.2 Instructions de montage/démontage	
3.3 Instructions de remontage	
3.4 Kits de réparation	
4. Recherche des pannes	8

Généralités

Destiné à la protection des réseaux d'eau potable contre les retours de fluides de risque jusqu'à catégorie 4 suivant la norme NF EN 1717.

Le dispositif est prévu pour empêcher tous retours d'eau polluée par contre pression ou siphonage dans le réseau de distribution d'eau potable lorsque la pression à l'amont du dispositif est plus faible que celle qui se trouve à son aval.

Domaines d'application

Pour les installations susceptibles de générer des risques de pollution :

- Réseaux sanitaires : milieux hospitaliers, laboratoires, centres de dialyse, traitement d'eau.
- Réseaux techniques : chauffage, climatisation, arrosage, distributeurs d'eau
- Réseaux incendies : sprinkler, RIA.
- Réseaux professionnels : installations industrielles, traitement de surfaces, chimie, agro-alimentaire.
- Réseaux temporaires : raccordement pour stand de foire, festivals, expositions.

Remarque : les applications dépendent également de la législation du pays d'utilisation. Veuillez contacter les autorités locales pour de plus amples informations.

Caractéristiques techniques

Type de fluide : eaux claires

Fonctionnement : position horizontale

DN 65 à 250 mm, raccords : brides percées

Pression de service max. : 10 bar (1 MPa)

Pression d'entrée min. : 1,5 bar (150 KPa)

Température de service max. : 65 °C

Normes et homologation

Conforme aux normes suivantes : EN1717, EN12729

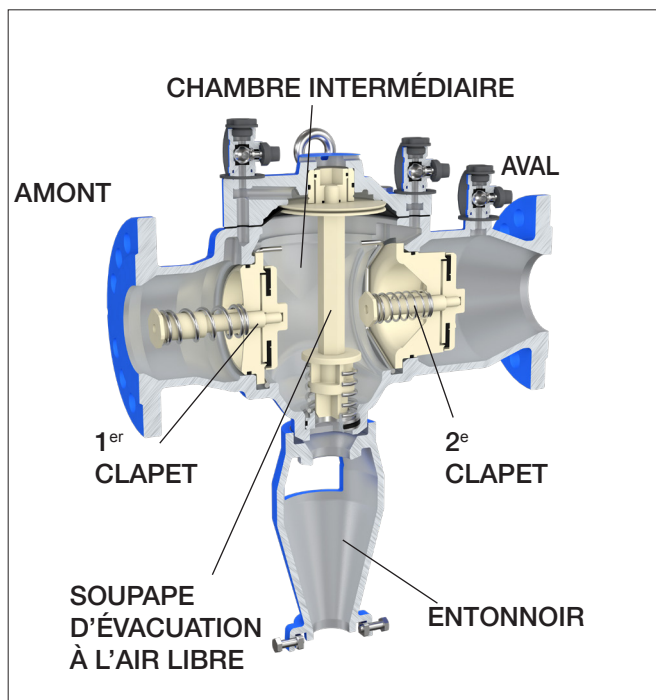
1. Principe de fonctionnement

Le disconnecteur à zone de pression réduite contrôlable comprend :

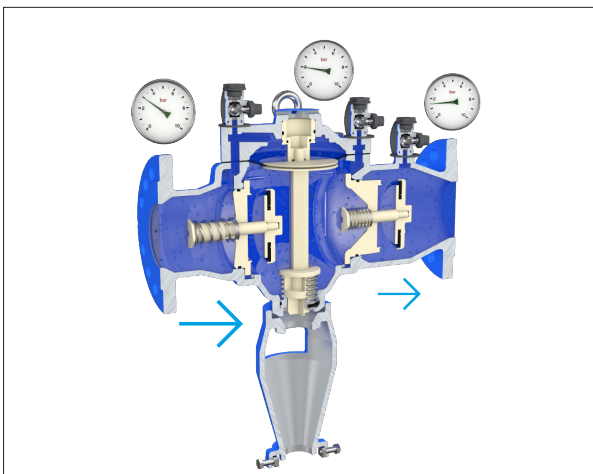
- trois zones : amont, intermédiaire et aval, chacune équipée d'un appareil de mesure de la pression.
- deux dispositifs de non-retour indépendants séparant la zone intermédiaire de chacune des autres zones.
- un dispositif de décharge automatique lié à la zone intermédiaire pour sa mise à la pression atmosphérique en cas d'incident.

Ce dispositif est installé avec un entonnoir muni d'une garde d'air.

La conception modulaire des pièces de rechange facilite la maintenance et l'accessibilité aux composants internes.

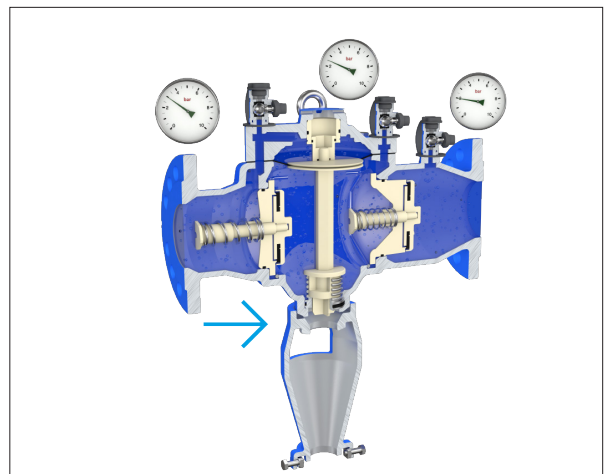


1.1 Principe de fonctionnement



EN DÉBIT > MISE EAU / PUISAGE

Les 2 clapets sont ouverts. La soupape d'évacuation est fermée (effort de fermeture inférieur à l'effort d'ouverture du clapet amont). L'installation aval est alimentée.



ARRÊT DU DÉBIT > ARRÊT DU PUISAGE

Les 2 clapets sont fermés. La soupape d'évacuation est fermée sous l'action de la pression différentielle s'exerçant sur le piston.

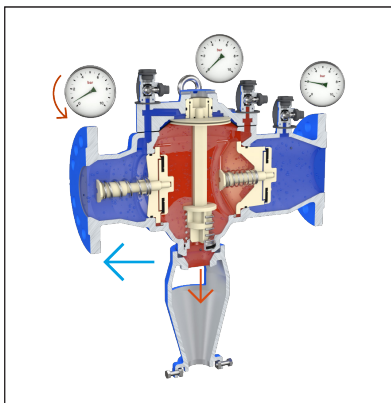
1.2 Incidents

Aucune inversion ni de fluctuations de pression ne peuvent intervenir entre la chambre intermédiaire et l'amont du disconnecteur. La construction normalisée de l'appareil impose que la pression amont soit toujours supérieure de 140 mbar à la pression dans la chambre intermédiaire. Cette valeur différentielle commande l'ouverture de la soupape d'évacuation et la vidange du disconnecteur. Les disconnecteurs à zone de pression réduite contrôlable s'auto-protègent contre leurs propres dysfonctionnements. La mise en sécurité de l'appareil apparaît en situation de pression statique.

Les situations suivantes peuvent se présenter :

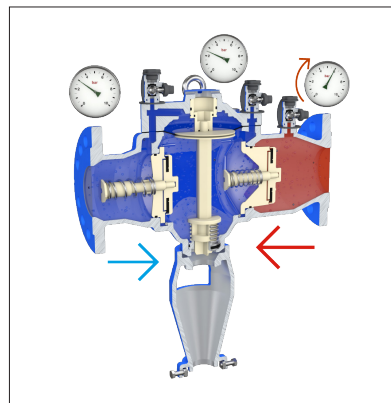
DÉPRESSION AMONT / SIPHONAGE

Les deux clapets se ferment. La soupape d'évacuation s'ouvre et vidange la chambre intermédiaire dans le réseau d'eaux usées.



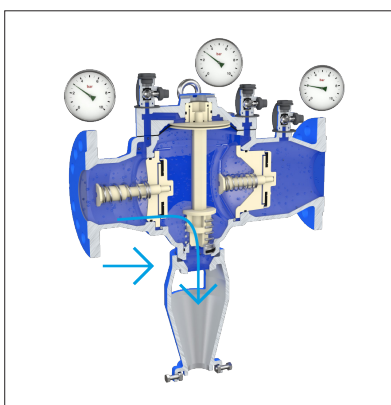
REFOULEMENT / SURPRESSION AVEC CLAPET AVAL ÉTANCHE

Ce n'est pas un cas de dysfonctionnement si le clapet est étanche : la soupape reste fermée.



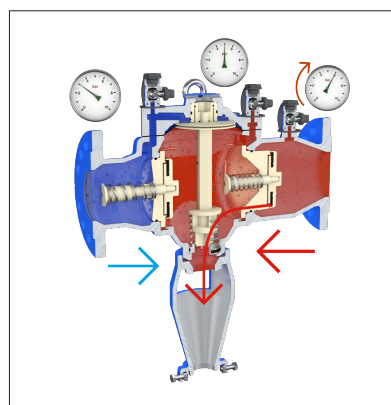
ARRÊT DE PUISAGE AVEC CLAPET AMONT DÉFECTUEUX

La pression amont accroît la pression dans la chambre intermédiaire. La soupape d'évacuation s'ouvre et provoque un écoulement continu dans le réseau d'eaux usées.



REFOULEMENT / SURPRESSION AVEC CLAPET AVAL DÉFECTUEUX

La surpression se propage dans la chambre intermédiaire, ce qui provoque l'ouverture de la soupape d'évacuation qui se vidange dans le réseau d'eaux usées.



2. Instructions d'installation

2.1 Installation

Avant d'installer le disconnecteur BA, vérifiez les points suivants :

- Le dispositif BA doit être facilement accessible pour permettre l'inspection, la maintenance et le remplacement des composants défectueux
- Des robinets de prise de pression seront prévus pour permettre d'effectuer des contrôles sans difficultés
- Il ne doit pas être installé dans des emplacements inondables
- Il doit être installé dans un endroit aéré (atmosphère non-polluée)
- Le système d'évacuation doit pouvoir recevoir le débit de décharge
- Il doit être protégé contre le gel et les températures extrêmes
- Il doit être installé horizontalement avec l'orifice de décharge orienté vers le bas
- L'entonnoir, muni de la garde d'air, doit être connecté au réseau d'évacuation
- Il ne peut être installé que pour les retours potentiels ne dépassant pas la capacité de décharge

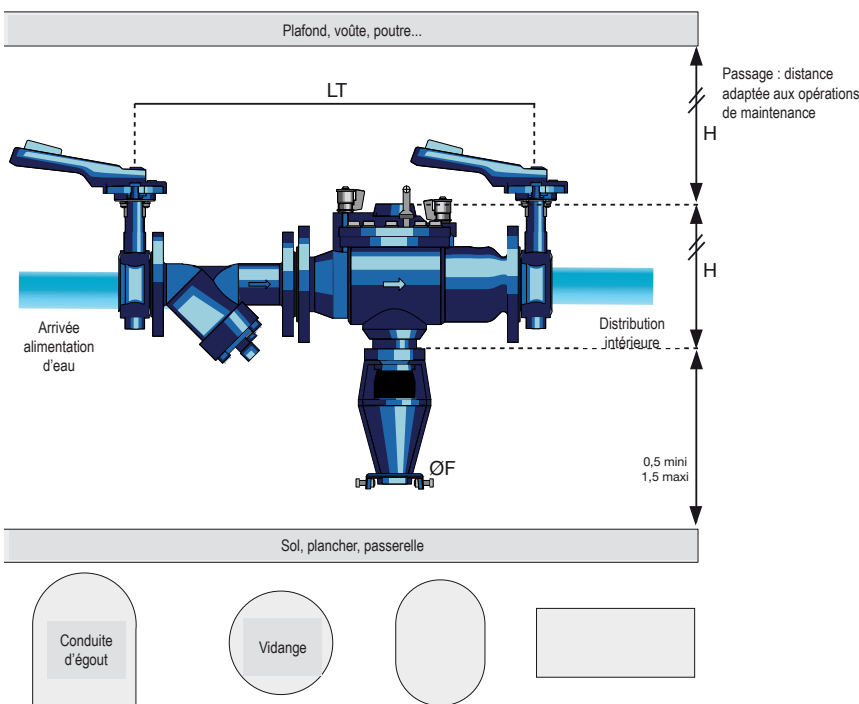
Le dispositif de protection doit être installé par un technicien qualifié.

2.2 Mise en service

1. Rincer et vidanger intégralement la tuyauterie amont avant d'installer le dispositif de protection BA avec ses accessoires.
2. Installer le dispositif de protection BA avec ses accessoires, dans le sens de l'écoulement, comme suit :

- Amont : une vanne papillon type SOCLA ou équivalent.
- Entre le clapet amont et le dispositif : un filtre à tamis avec robinet de rinçage type SOCLA Y333P ou équivalent.
- Aval : une vanne papillon type SOCLA ou équivalent.

Respecter le schéma d'installation ci-dessous :



L'ensemble de protection doit être assemblé sans contrainte au niveau des raccords d'entrée et de sortie.

3. Monter l'entonnoir sur le dispositif de protection BA. Il a été conçu pour être connecté à un tube (p.ex. tube d'évacuation en PVC) d'un diamètre extérieur égal au diamètre reproduit (voir ØF).

2.3 Mise en eau :

Lors de la mise en eau :

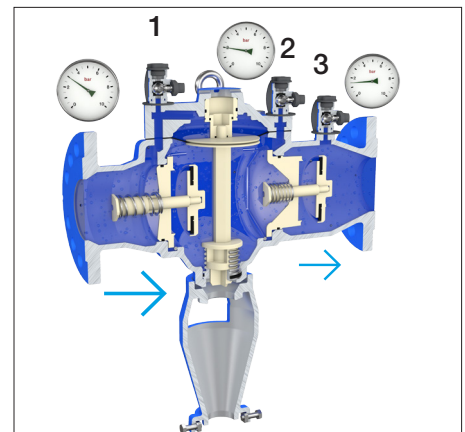
- Les vannes amont et aval sont fermées
- Ouvrir lentement la vanne amont, pour une mise en pression progressive de l'ensemble de protection BA
- Ouvrir et refermer respectivement les robinets N°1 puis 2 et 3 pour purger le dispositif de protection BA
- Ouvrir lentement la vanne aval, pour la mise en service de l'ensemble de protection BA.

Une fois que l'ensemble de protection BA est mis en service, il assure :

- Le besoin en eau à l'aval
- La protection du réseau en amont contre les risques de pollution

PRÉCAUTIONS :

- Si un piquage doit être réalisé à l'amont immédiat du disconnecteur, prévoir un clapet de non-retour entre le piquage et le disconnecteur.

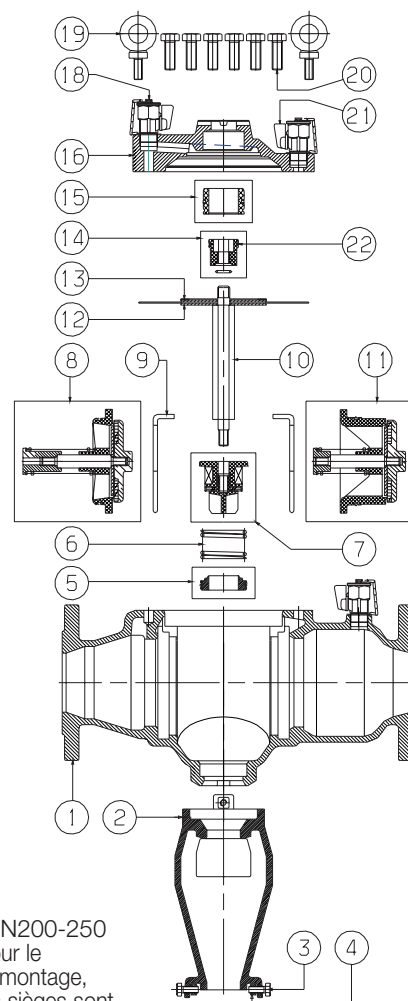
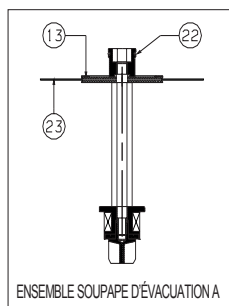


Ensemble de protection BA4760				
RÉF	DN	H	LT	ØF
	mm	mm	mm	mm
149B3486	65	247,34	740	40
149B3097	80	270,51	844	40
149B3098	100	352,52	986	60
149B3400	150	405,06	1224	60
149B3401	200	485,7	1485	60
149B3402	250	485,7	1631	60

3. Nomenclature et dimensionnement

Légende

- 1 - Corps
- 2 - Entonnoir
- 3 - Vis à tête hexagonale
- 4 - Écrou tournant
- 5 - Siège de la soupape
- 6 - Ressort de la soupape d'évacuation
- 7 - Soupape d'évacuation
- 8 - Clapet de non-retour amont
- 9 - Dispositif de fixation
- 10 - Axe de la soupape
- 11 - Clapet de non-retour aval
- 12 - Membrane papillon
- 13 - Joint de sécurité
- 14 - Chapeau de la soupape d'évacuation
- 15 - Siège et couvercle de la soupape d'évacuation
- 16 - Chapeau
- 17 - Chaînette du robinet de contrôle
- 18 - Chapeau de protection
- 19 - Anneau de levage
- 20 - Vis
- 21 - Robinet de contrôle M 1/2" gaz
- 22 - Joint du chapeau de la soupape d'évacuation
- 23 - Membrane



*DN200-250
Pour le
démontage,
les sièges sont
pourvus de deux
taraudages M10
débouchants.

3.1 Appareillage de contrôle



Conformément aux dispositions légales nationales, les disconnecteurs BA doivent être inspectés régulièrement (une fois par an dans la plupart des pays) par un mainteneur habilité.

Un contrôle obligatoire annuel de fonctionnement du disconnecteur BA doit être réalisé à l'aide d'un appareillage de contrôle conforme à la norme NF P43-018 du type SOCLA 2234900M2 ou équivalent.

Cet appareillage doit être régulièrement vérifié au moins une fois tous les deux ans.

3.2 Instructions de montage/démontage



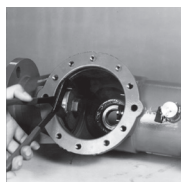
Tous les composants du disconnecteur peuvent être vérifiés ou remplacés sur place, sans besoin de démonter le dispositif dans son intégralité.

- Isoler l'appareil en fermant les vannes d'arrêt amont et aval.
- Purger l'appareil en ouvrant le robinet de contrôle amont.
- Retirer les vis (20) du chapeau (16).
- Soulever le chapeau (16) du corps (1). Si nécessaire, engager une vis (20) dans le taraudage du chapeau et visser jusqu'au décollement de celui-ci.
- Extraire l'ensemble soupape d'évacuation A du corps (1).



Retirer les clapets de non-retour :

- Retirer les dispositifs de fixation (9) à l'aide de pinces.
- Retirer le premier clapet de non-retour (8) : introduire une tige sur le côté entrée et taper délicatement sur le clapet de non-retour. Répéter la même opération pour le deuxième clapet de non-retour (9) (11).



Retirer le siège de la la soupape d'évacuation :

Le siège (5) est monté en piston dans le fond du corps (1) ; le retirer :

- À la main, en le saisissant par le côté intérieur du corps si possible
- En le poussant avec un tournevis vers l'intérieur du corps à travers l'orifice de décharge.

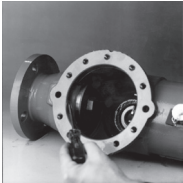
3.3 Instructions de remontage



ATTENTION : durant le montage, de la graisse de silicone devra être appliquée sur les joints toriques.

Remplacer le clapet de non-retour

- Introduire le premier clapet non-retour dans l'alésage prévu à cet effet (8) (9). À l'aide d'un levier (partie inférieure placée dans l'alésage de la soupape d'évacuation) et d'un coin en plastique, pousser le sous-ensemble pour le remettre en place.
- Important : vérifier que le siège de la soupape d'évacuation est bien enlevé
- En appliquant la même méthode, monter le deuxième clapet de non-retour.



Remplacer la soupape d'évacuation

- Monter le siège de la soupape d'évacuation dans l'alésage prévu à cet effet. Le cas échéant, pousser le siège à l'aide d'une tige en plastique.
- Placer le ressort de la soupape d'évacuation sur le siège (5).

Avant la dernière opération, sécher soigneusement les surfaces (corps – chapeau) au contact de la membrane. S'il s'agit du second montage de la membrane, saupoudrer du talc dessus.

- Sur le poste de travail, déposer la soupape d'évacuation dans le chapeau.

Faire attention à l'orientation de la membrane

- Tourner le sous-ensemble et disposer les vis sur le chapeau.
- Prendre l'unité et déposer soigneusement la soupape d'évacuation dans le ressort, puis dans le siège.

IMPORTANT : les mouvements angulaires doivent être aussi limités que possible.

Serrer les vis en respectant les couples suivants : DN65 : 80 mN - DN80 : 90 mN - DN100 : 130 mN

Remplacer l'entonnoir (2)

- L'entonnoir est maintenu en place sur le corps par des boulons et des écrous. Lors de son remplacement, retirer les vis qui sont en prises dans une gorge sur le corps.
- Visser l'entonnoir à la main jusqu'à ce qu'il atteigne la soupape d'évacuation (10).

Spécificités des dispositifs DN200 et DN250 :

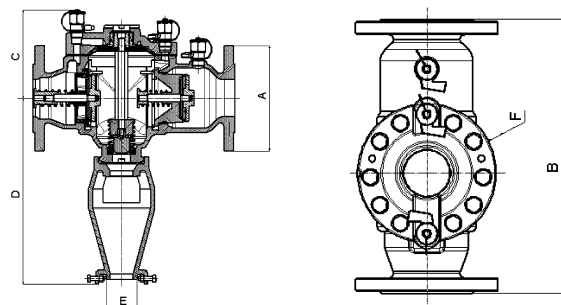
- Démontage des clapets de non-retour amont et aval : engager deux vis dans le taraudage (M10) sur le siège amont et aval de manière à déplacer les sous-ensembles amont et aval hors de leurs alésages respectifs. Puis les sortir du corps l'un après l'autre.
- Remontage du nouveau sous-ensemble (clapet de non-retour amont et aval) : introduire le premier sous-ensemble dans l'alésage du corps prévu à cet effet, puis dans la partie inférieure du corps (siège de la soupape enlevé) à l'aide d'un levier, pousser le sous-ensemble pour le remettre en place.
- Remarque : le siège amont est équipé d'une encoche extérieure qui doit être placée dans la partie inférieure du corps. Ne pas oublier de replacer les deux joints de sécurité (13). Remonter le siège de la soupape d'évacuation (5) et le ressort (6).

3.4 Kits de réparation

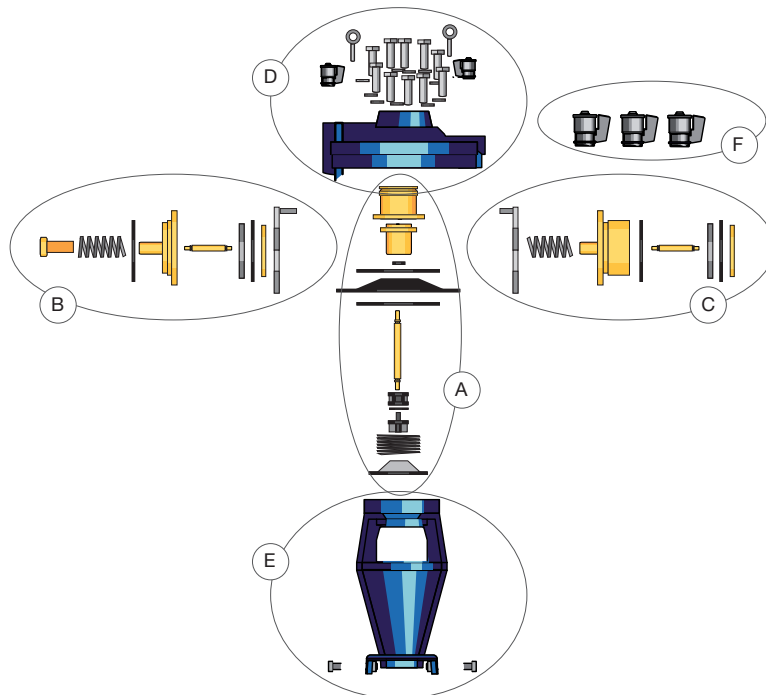
Des kits de réparation sont disponibles et permettent le remplacement spécifique de la fonction défectueuse sur le disconnecteur type BA 4760.

DN	A	B	C	D	E	F	Couples max. admis *	
"	mm	mm	mm	mm	mm	mm	Nm	
2 1/2	65	185	356	155	326	63	180	40
3	80	200	440	173	337	63	200	40
4	100	220	530	201	434	80	255	40
6	150	285	630	230	456	80	310	110
8	200	340	763	272	499	80	390	300
10	250	395	763	272	499	80	390	300

* Couple maximum pour les boulons de serrage du chapeau du disconnecteur



BA 4760



Kits de réparation pour le disconnecteur BA4760								
Modules / kits	Éléments	DN	DN65 *	DN80	DN100	DN150	DN200	DN250
		Réf. BA 4760	149B3486	149B3097	149B3098	149B3400	149B3401	149B3402
		Numéro de série	"I 01000 SI 000000"	"K 01000 SK 000000"	"L 01000 SL 000000"	"M 01000 SM 000000"	"N 01000 SN 000000"	"P 01000 SP 000000"
A	5-6-7-10-12-13-14-15-22	Module soupape d'évacuation Clapet de non-retour amont et dispositif de fixation	149B055379	149B055380	149B055381	149B055382	149B055383	
B	8 - 9	Module 1^{er} clapet de non-retour Clapet de non-retour aval et dispositif de fixation	149B055301	149B055370	149B055371	149B055372	149B055373	
C	11 - 9	Module 2^e clapet de non-retour Ensemble soupape d'évacuation, tête, siège et chapeau, membrane, joints	149B055374	149B055375	149B055376	149B055377	149B055378	
D	15-16-18-19-20-21	Module chapeau complet Chapeau, siège de la soupape d'évacuation, robinets de contrôle et vis	149B055305	149B055384	149B055386	149B055387	149B055388	
E	2-3-4	Kit de vidange Entonnoir et vis	149B055389		149B055406			
F	18 - 21	Kit comportant 3 robinets de contrôle avec capuchons	149B055410					
A+B+C	5-6-7-8-9-10-11-12-13-14-15-22	Kit complet	149B19	149B20	149B21	149F017922	149B25	

* Pour les anciens modèles BA4760 DN65 N° 149B3096, N° de série J01000, se reporter au produit DN 80.

4. Recherche des pannes

PROBLÈME	CAUSE POSSIBLE	ACTION
1. Écoulement rapide de l'eau à travers la soupape d'évacuation suivi d'un fonctionnement normal	Fluctuation de pression dans le circuit d'alimentation en eau aval	Aucune
2. Écoulement continu de l'eau à travers la soupape d'évacuation durant le fonctionnement normal	La soupape d'évacuation est encrassée ou endommagée	Nettoyer ou remplacer le module de soupape d'évacuation
3. Écoulement continu de l'eau à travers la soupape d'évacuation en mode sécurisé (débit normal ou absence de débit)	a. Le clapet amont est encrassé ou endommagé b. Le joint du piston de la soupape d'évacuation est encrassé ou endommagé c. Le clapet aval est encrassé ou endommagé	a. Nettoyer ou remplacer le clapet amont b. Nettoyer ou remplacer le module de soupape d'évacuation c. Nettoyer ou remplacer le clapet aval

Inhoud

Algemene informatie	3
Algemeen	
Toepassingsgebieden	
Technische kenmerken	
Normen - Goedkeuring	
1. Werkingsprincipe	3
1.1 Werkingsprincipes	
1.2 Storingen	
2. Installatie-instructie	5
2.1 Installatie	
2.2 Inbedrijfstelling	
2.3 Waterinlaat	
3. Nomenclatuur en dimensionering	6
3.1 Testkit	
3.2 Montage-/demontageinstructies	
3.3 Instructies voor hermontage	
3.4 Reparatiekits	
4. Probleemoplossing	8

Algemeen

Ontworpen om drinkwaternetten te beschermen tegen terugstroming van risicovloeistoffen tot categorie 4 overeenkomstig NF EN1717.

Dit apparaat dient ter voorkoming van het terugstromen van verontreinigd water in het drinkwaterleidingnet ten gevolge van terugpersing of terugheveling wanneer de druk stroomopwaarts van het apparaat lager is dan de druk stroomafwaarts van het apparaat.

Toepassingsgebieden

Voor systemen waar verontreinigingsrisico's kunnen ontstaan:

- Sanitaire netwerken: ziekenhuizen, laboratoria, dialysecentra, waterbehandeling.
- Technische netwerken: verwarming, airconditioning, irrigatie, waterdispensers.
- Brandbestrijdingssystemen: sprinklers, brandslangen.
- Professionele netwerken: industriële installaties, oppervlaktebehandeling, chemische industrie, agrovoeding.
- Tijdelijke netwerken: watervoorziening voor stands op beurzen, festivals, tentoonstellingen.

Opmerking: De toepassingen zijn tevens afhankelijk van de wetgeving in het land van gebruik. Neem voor nadere informatie contact op met de nationale autoriteiten.

Technische kenmerken

Type vloeistof: schoon water

Werkstand: horizontale plaatsing

DN 65 tot 250 mm, Aansluitingen: geboorde flenzen

Max. werkdruk: 10 bar (1 MPa)

Min. inlaatdruk: 1,5 bar (150 KPa)

Max. werktemperatuur: 65°C

Normen - Goedkeuring

Voldoet aan de volgende normen: EN1717, EN12729

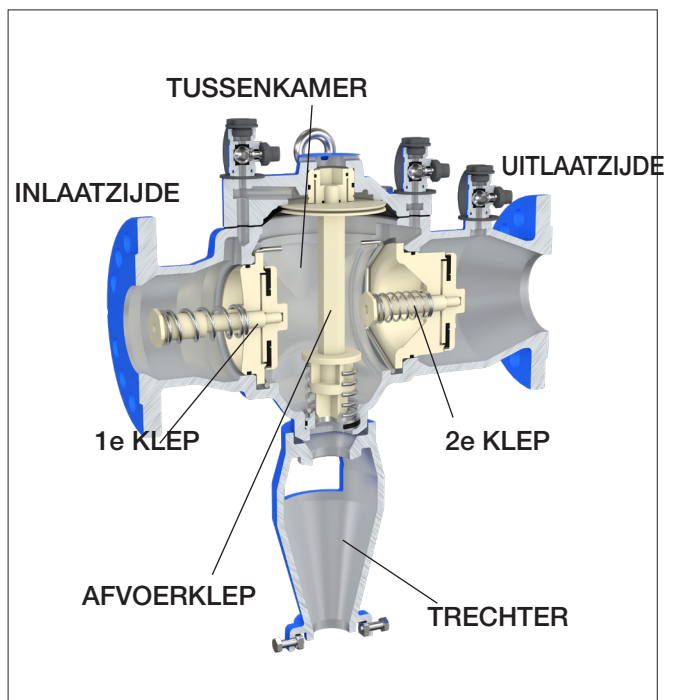
1. Werkingsprincipe

De terugstroombeveiliging met controleerbare gereduceerde drukzone bestaat uit:

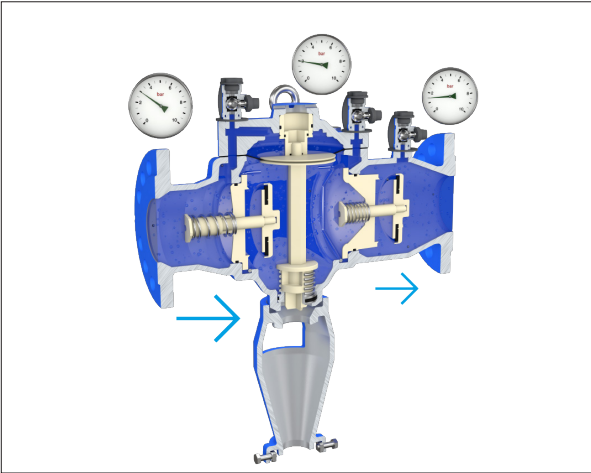
- drie zones: bovenstrooms, tussenkamer en benedenstrooms, elk uitgerust met een drukmeetpunt.
- twee onafhankelijke keerkleppen, die de tussenruimte afsluiten.
- een automatische afvoerklep, verbonden met de tussenkamer, om deze in geval van storing weer op atmosferische druk te brengen.

Dit apparaat is geïnstalleerd met een trechter met luchtspleet.

Het modulaire ontwerp van de vervangingsonderdelen vergemakkelijkt het onderhoud en de toegankelijkheid van de interne componenten.

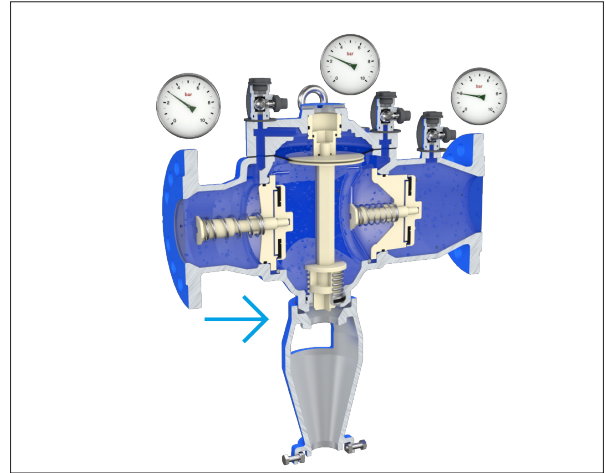


1.1 Werkingsprincipes



DOORSTROMING > WATERINLAAT / START AFNAME

De twee keerkleppen zijn geopend. De afvoerklep is gesloten (de sluitdruk is lager dan de openingsdruk van de bovenstroomse keerklep). De benedenstroomse zone is gevoed.



GEEN DOORSTROMING > STOP AFNAME

De twee keerkleppen zijn gesloten. De afvoerklep is gesloten (omdat de druk die dient om hem te sluiten lager is dan de druk om de bovenstroomse keerklep te openen).

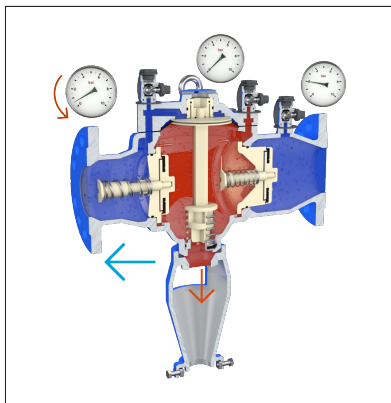
1.2 Storingen

Er kan geen omkering of drukschommeling zijn tussen de tussenkamer en het circuit stroomopwaarts van de terugstroombeveiliging. De constructie van het apparaat in overeenstemming met de normen vereist dat de stroomopwaartse druk voortdurend 140 mbar hoger blijft dan de druk in de tussenkamer. Dit drukverschil regelt de opening van de afvoerklep en de afvoer van de terugstroombeveiliging. Terugstroombeveiligingen met controleerbare gereduceerde drukzones beschermen zichzelf tegen hun eigen storingen. Het apparaat is veilig in situaties met statische druk.

De volgende situaties kunnen zich voordoen:

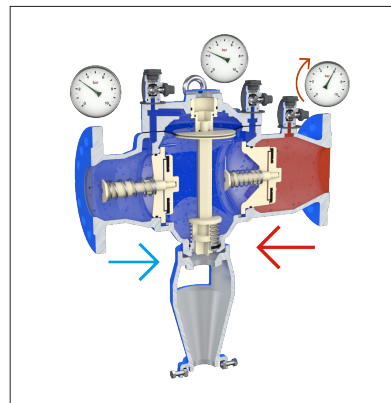
BOVENSTROOMSE ONDERDRUK / TERUGHEVELING

De twee keerkleppen gaan dicht. De afvoerklep gaat open en maakt de tussenkamer leeg.



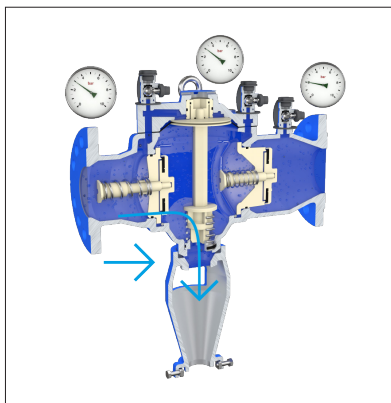
OVERDRUK MET BENEDENSTROOMSE KLEP AFGEDICHT

Als de afdichting van de keerklep perfect is, doen zich geen storingen voor: de klep blijft gesloten.



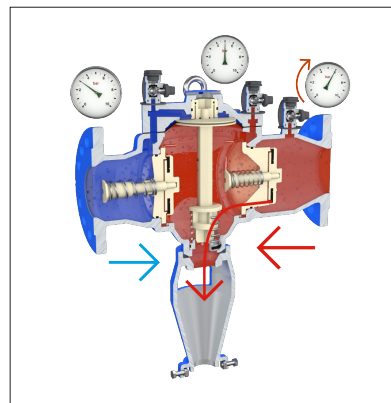
STOP AFNAME MET DEFECTE BOVENSTROOMSE KLEP

De bovenstroomse druk verhoogt de druk in de tussenkamer. De afvoerklep gaat open met als gevolg continue afvoer.



OVERDRUK MET DEFECTE BENEDENSTROOMSE KLEP

De druk in de tussenkamer neemt toe, zodat deze via de geopende afvoerklep leegstroomt naar de riolering.



2. Installatie-instructie

2.1 Installatie

Controleer het volgende alvorens de BA terugstroombeveiliging te installeren:

- Het BA apparaat moet gemakkelijk toegankelijk zijn voor inspectie, onderhoud en vervanging van defecte onderdelen
- Er moeten controlepunten worden voorzien om het systeem zonder problemen te kunnen testen
- Het apparaat mag niet worden geïnstalleerd in gebieden waar gevaar voor overstromingen bestaat
- Het moet worden geïnstalleerd in een geventileerde ruimte (niet-verontreinigde omgeving)
- Het leegloopsysteem moet in staat zijn om het afvoerdebit op te vangen
- Het moet tegen vorst en extreme temperaturen worden beschermd
- Het moet horizontaal met de afvoeropening naar onder gericht worden gemonteerd
- De trechter, met luchtspleet, moet op de afvoerleiding worden aangesloten
- Het kan uitsluitend worden gebruikt voor mogelijke terugstroming die de afvoercapaciteit niet overschrijdt

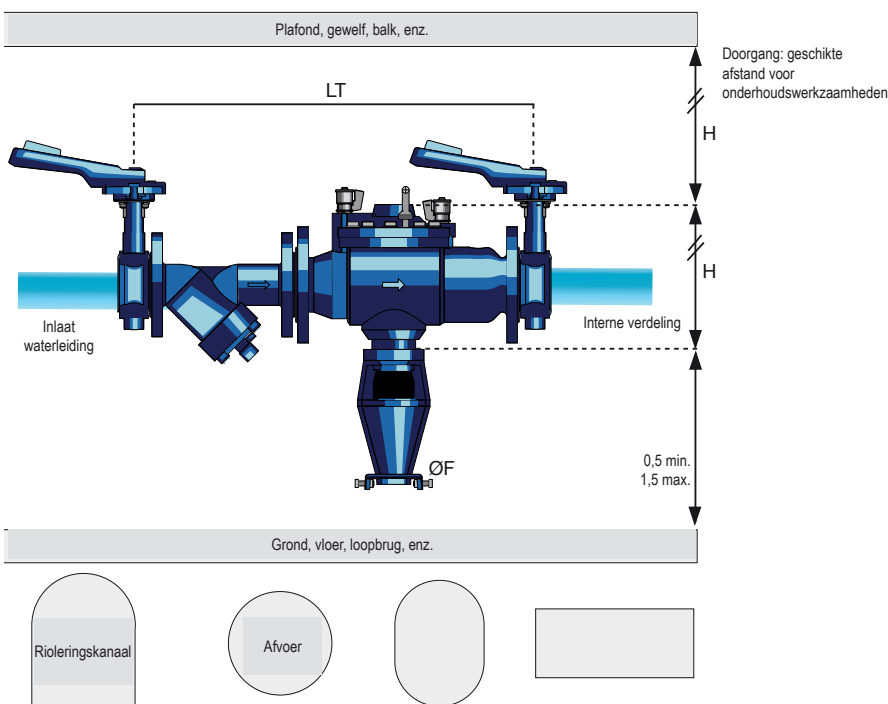
Het beveiligingsapparaat moet door een gekwalificeerd technicus worden geïnstalleerd.

2.2 Inbedrijfstelling

1. De stroomopwaartse leidingen doorspoelen en volledig aftappen alvorens de BA terugstroombeveiliging met accessoires te installeren.
2. De BA terugstroombeveiliging met de accessoires als volgt in de stroomrichting installeren:

- Stroomopwaarts: een type SOCLA of gelijkwaardige vlinderklep,
- Tussen de bovenstroomse klep en het apparaat: een type Socla Y333P of gelijkwaardige filterzeef met aftapkraan.
- Stroomafwaarts: een type Socla of gelijkwaardige vlinderklep.

Volg het onderstaande installatieschema:



Het beveiligingssysteem moet worden gemonteerd zonder de inlaat- en uitlaatfittingen te forceren

3. Monteer de trechter op de BA terugstroombeveiliging. Hij is ontworpen om te worden aangesloten op een buis (bijv. PVC afvoerbuis) met een buitendiameter die gelijk is aan de aangegeven diameter (zie ØF).

2.3 Watterinlaat

Tijdens het vullen met water:

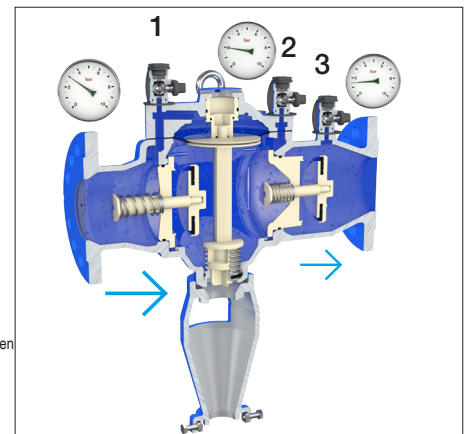
- Met de bovenstroomse en onderstroomse kleppen gesloten,
- De bovenstroomse klep langzaam openen, om het BA beveiligingssysteem geleidelijk op druk te brengen,
- De kraan Nr. 1 en vervolgens kranen 2 en 3 respectievelijk openen en sluiten om de BA terugstroombeveiliging af te tappen,
- De benedenstroomse klep langzaam openen, om het BA beveiligingssysteem geleidelijk in bedrijf te stellen.

Nadat het BA beveiligingssysteem in bedrijf is gesteld:

- Zorgt het ervoor dat aan de benedenstroomse waterbehoefte wordt voldaan
- Bescherm het de bovenstroomse leiding tegen het risico van verontreiniging

VOORZORGSMAATREGELEN:

- In geval van een bovenstroomse aftakking in de zone vlak voor de terugstroombeveiliging, moet een keerklep geïnstalleerd worden tussen de aftakking en de terugstroombeveiliging.

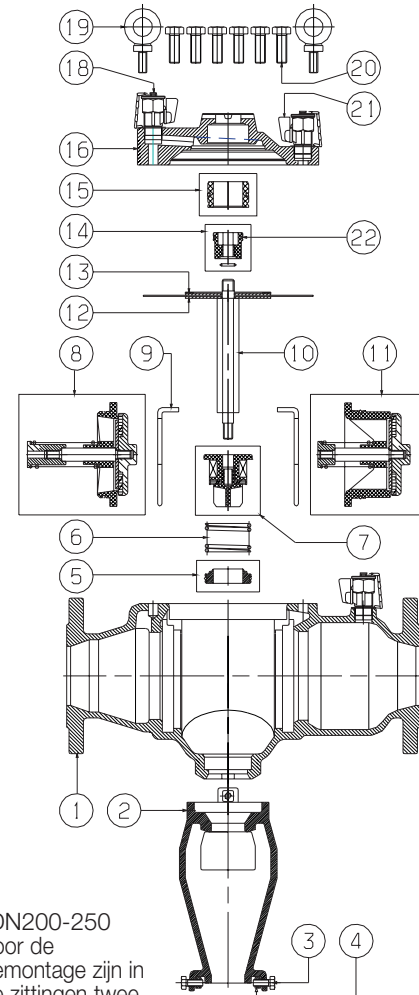
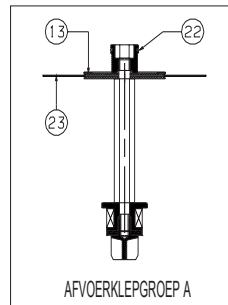


Beschermingsset BA4760				
REF	DN	H	LT	ØF
	mm	mm	mm	mm
149B3486	65	247,34	740	40
149B3097	80	270,51	844	40
149B3098	100	352,52	986	60
149B3400	150	405,06	1224	60
149B3401	200	485,7	1485	60
149B3402	250	485,7	1631	60

3. Nomenclatuur en dimensionering

Legenda

- 1 - Huis
- 2 - Afvoertrechter
- 3 - Zeskantbout
- 4 - Wartelmoer
- 5 - Zitting afvoerklep
- 6 - Veer afvoerklep
- 7 - Afvoerklep
- 8 - Bovenstroomste keerklep
- 9 - Borg
- 10 - Drijfstang afvoerklep
- 11 - Benedenstroomse keerklep
- 12 - Membraanschijf
- 13 - Veiligheidsafdichting
- 14 - Kop afvoerklep
- 15 - Zitting en deksel afvoerklep
- 16 - Deksel
- 17 - Ketting controlekraan
- 18 - Beschermkop
- 19 - Oogbout
- 20 - Schroef
- 21 - Controlekraan M 1/2" Gas
- 22 - Kopafdichting afvoerklep
- 23 - Membraan



*DN200-250
Voor de demontage zijn in de zittingen twee M10 draadgaten aangebracht.

3.1 Testkit

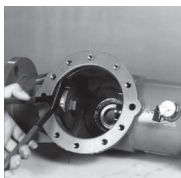


Overeenkomstig de de nationale wettelijke voorschriften moeten BA terugstroombeveiligingen regelmatig worden gecontroleerd (in de meeste landen eenmaal per jaar) door een erkende onderhoudsmonteur.

BA terugstroombeveiligingen moeten jaarlijks verplicht worden getest met testapparatuur die voldoet aan NF P43-018, zoals Socla ref. 2234900M2 of gelijkwaardig.

Deze apparatuur moet minstens om de twee jaar worden gecontroleerd.

3.2 Montage-/demontageinstructies



Alle onderdelen van de terugstroombeveiliging kunnen ter plaatse worden gecontroleerd of vervangen zonder het gehele apparaat te demonteren.

- Stop de doorstroming door de bovenstroomse en onderstroomse afsluiters te sluiten.
- Tap de terugstroombeveiliging af door de bovenstroomse controlekraan open te draaien.
- Verwijder de schroeven (20) van het deksel (16).
- Scheid het deksel (16) van het huis (1). Indien nodig, als het deksel vast blijft zitten, een dekselschroef (20) in het extra gat van het deksel steken tot het deksel vrijkomt.
- Neem de afvoerklepgroep A uit het huis (1).

Verwijder de keerkleppen:

- Verwijder de borgen (9) met een tang.
- Verwijder de 1e keerklep (8): steek een staaf in de inlaatzijde en tik zachtjes tegen de keerklep. Herhaal dezelfde handeling voor de 2e keerklep (9) (11).

Verwijder de zitting van de afvoerklep:

De zitting (5) van de afvoerklep is in de positie van de zuiger op de bodem van het huis (1) gemonteerd, neem hem eruit:

- Met de hand via de binnenkant van de schacht indien mogelijk
- Door met een schroevendraaier door de uitstroomopening in de richting van de binnenkant van de schacht te duwen.

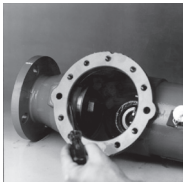
3.3 Instructies voor hermontage



OPGELET: tijdens de montage moet er siliconenvet op de O-ringen worden aangebracht.

Plaats de keerklep

- Breng de 1e keerklep in zijn boring (8) aan (9). Duw vervolgens met behulp van een hefboom (onderste deel in de afvoerklepboring) en een plastic wig de subassemblage op zijn plaats.
- Belangrijk: zorg ervoor dat de zitting van de afvoerklep is verwijderd
- Monteer de tweede keerklep op dezelfde manier.

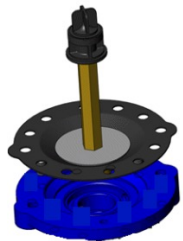


Plaats de afvoerklep

- Monteer de afvoerklep in zijn boring. Duw hem indien nodig aan met een plastic staaf.
- Plaats de veer van de afvoerklep op de zitting (5).

Droog vóór de laatste bewerking zorgvuldig de oppervlakken (schacht - deksel) die met het membraan in contact komen. Indien het membraan voor een tweede keer wordt gemonteerd, breng er dan talkpoeder op aan.

- Plaats de afvoerklep in het deksel op het werkstation.



Let op de richting van het membraan

- Draai de subassemblage en plaats de schroeven op het deksel.
- Neem de unit en plaats de afvoerklep voorzichtig in de veer en vervolgens in de zitting.

BELANGRIJK: hoekbewegingen moeten zo klein mogelijk zijn.

De schroeven met de volgende aanhaalkoppels vastzetten: DN65: 80 mN - DN80: 90 mN - DN100: 130 mN

Plaats de afvoertrechter (2)

- De afvoertrechter wordt met bouten en moeren op het huis op zijn plaats gehouden. Om hem te vervangen, de schroeven uit de uitsparing in het huis verwijderen.
- Schroef hem vervolgens handmatig vast tot hij tegen de afvoerklep komt (10).

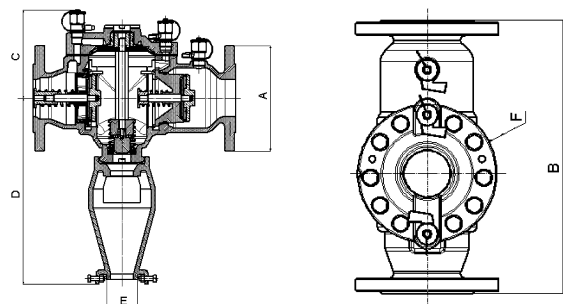
Specificatie voor DN200 en DN250:

- Demontage van de bovenstroomse en onderstroomse keerklep: breng twee schroeven aan in de bovenstroomse en benedenstroomse draadgaten (M10) om de bovenstroomse en benedenstroomse subassemblage uit hun boring te verwijderen. Verwijder ze vervolgens uit de schacht.
- Montage van de nieuwe subassemblage (bovenstroomse en benedenstroomse keerklep): de eerste subassemblage in de schachtboring aanbrengen, vervolgens met een hefboom onderin de schacht (afvoerklepzitting verwijderd), de subassemblage op zijn plaats duwen.
- Opmerking: de bovenstroomse zitting is voorzien van een externe inkeping die in het onderste gedeelte van de schacht moet worden geplaatst. Vergeet niet de twee veiligheidsafdichtingen (13) weer aan te brengen. Hermontage van de afvoerklepzitting (5) en de veer (6).

3.4 Reparatiekits

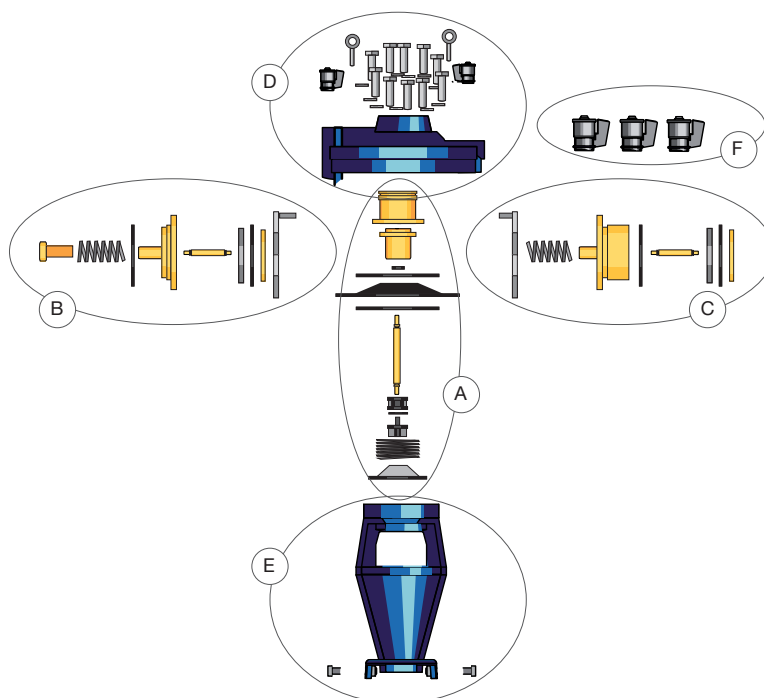
Er zijn reparatiekits beschikbaar waarmee het specifieke defecte onderdeel op de BA 4760 terugstroombeveiliging kan worden vervangen

DN	A	B	C	D	E	F	Max. toelaatbare koppels *
"	mm	mm	mm	mm	mm	mm	Nm
2 1/2	65	185	356	155	326	63	40
3	80	200	440	173	337	63	40
4	100	220	530	201	434	80	40
6	150	285	630	230	456	80	110
8	200	340	763	272	499	80	300
10	250	395	763	272	499	80	300



* Max. koppel voor het vastzetten van de dekselbouten van de terugstroombeveiliging

BA 4760



Reparatiekits voor BA4760 terugstroombeveiliging								
Modules / kits	Items	DN	DN65 *	DN80	DN100	DN150	DN200	DN250
		Ref BA 4760	149B3486	149B3097	149B3098	149B3400	149B3401	149B3402
		Serienummer	"I 01000 SI 000000"	"K 01000 SK 000000"	"L 01000 SL 000000"	"M 01000 SM 000000"	"N 01000 SN 000000"	"P 01000 SP 000000"
A	5-6-7-10-12-13-14-15-22	Afvoerklepmodule Bovenstroomse keerklep en borg	149B055379	149B055380	149B055381	149B055382	149B055383	
B	8-9	Module eerste keerklep Benedenstroomse keerklep en borg	149B055301	149B055370	149B055371	149B055372	149B055373	
C	11-9	Module tweede keerklep Afvoerklepgroep, kop, zitting en deksel, membraan, afdichtingen	149B055374	149B055375	149B055376	149B055377	149B055378	
D	15-16-18-19-20-21	Module volledig deksel Deksel, afvoerklepzitting, controlekranen en schroeven	149B055305	149B055384	149B055386	149B055387	149B055388	
E	2-3-4	Afvoerkit Trechter en schroeven	149B055389		149B055406			
F	18-21	Kit 3 controlekranen met kappen	149B055410					
A+B+C	5-6-7-8-9-10-11-12-13-14-15-22	Volledige kit	149B19	149B20	149B21	149F017922	149B25	

* Voor eerdere BA4760 DN65 Nr. 149B3096, serie Nr. J01000, zie DN 80.

4. Probleemoplossing

PROBLEEM	MOGELIJKE OORZAAK	ACTIE
1. Snelle afvoer van water via de afvoerklep gevolgd door normale werking	Drukschommeling in het bovenstroomse waterleidingnet	Geen
2. Continue afvoer van water via de afvoerklep tijdens normale werking	De afvoerklep is vuil of beschadigd	Reinig of vervang de afvoerklepmodule
3. Continue afvoer van water via de afvoerklep in de veilige modus (normale doorstroming of geen doorstroming)	a. De bovenstroomse klep is vuil of beschadigd b. De zuigerafdichting van de afvoerklep is vuil of beschadigd c. De benedenstroomse klep is vuil of beschadigd	a. Reinig of vervang de bovenstroomse klep b. Reinig of vervang de afvoerklepmodule c. Reinig of vervang de benedenstroomse klep

Inhaltsverzeichnis

Allgemeine Informationen	3
Allgemeines	
Anwendungsbereiche	
Technische Daten	
Normen - Zulassung	
1. Funktionsprinzip	3
1.1 Funktionsprinzip	
1.2 Störungen	
2. Installationsanleitungen	5
2.1 Installation	
2.2 Inbetriebnahme	
2.3 Wassereinleitung	
3. Bezeichnung der Teile und Dimensionierung	6
3.1 Prüfset	
3.2 Einbau-/Ausbauanleitungen	
3.3 Anleitungen zum Wiedereinbau	
3.4 Reparatursatz	
4. Probleme und Störungen	8

Allgemeines

Entwickelt für den Schutz von Trinkwasserversorgungsnetzen vor dem Rückfluss gefährlicher Flüssigkeiten (bis Kategorie 4 nach der Norm NF EN1717 zugelassen).

Diese Vorrichtung verhindert den Rückfluss von verschmutztem Wasser in das Trinkwasserverteilungsnetz aufgrund von Gegendruck oder Rücksaugung, wenn der Vordruck niedriger ist als der Nachdruck.

Anwendungsbereiche

Geeignet für Anlagen, bei denen die Gefahr einer Verunreinigung besteht:

- Sanitärwassernetze: Krankenhäuser, Labors, Dialysezentren, Wasseraufbereitung.
- Technische Netze: Heizung, Klimaanlage, Bewässerung, Wasserspender.
- Feuerwehernetze: Sprinkler, Schlauchhaspeln.
- Gewerbliche Netze: Industrieanlagen, Oberflächenbehandlungen, Chemiesektor, Agrar- und Lebensmittelsektor.
- Provisorische Netze: Anschlüsse für Messestände, Festivals, Ausstellungen.

Hinweis: Die Einsatzgebiete unterliegen den einzelnen Landesordnungen. Für weitere Informationen wenden Sie sich bitte an die nationalen Behörden.

Technische Daten

Art der Flüssigkeit: klares Wasser
 Betrieb: in horizontaler Lage
 DN 65 bis 250, Anschlüsse: gebohrte Flansche
 Max. Betriebsdruck: 10 bar (1 MPa)
 Min. Eingangsdruck: 1,5 bar (150 KPa)
 Max. Betriebstemperatur: 65°C

Normen - Zulassung

Dieses Produkt entspricht den folgenden Normen: EN1717, EN12729

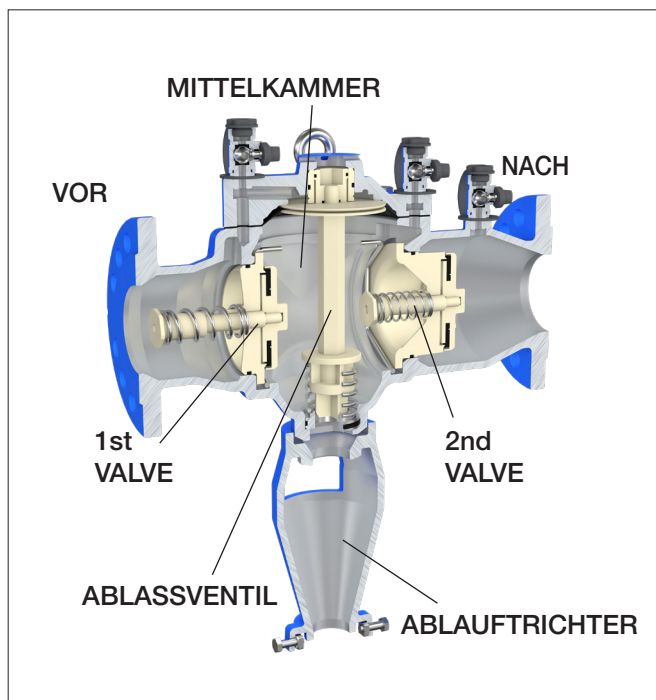
1. Funktionsprinzip

Der Systemtrenner mit kontrollierbarer druckreduzierter Zone umfasst:

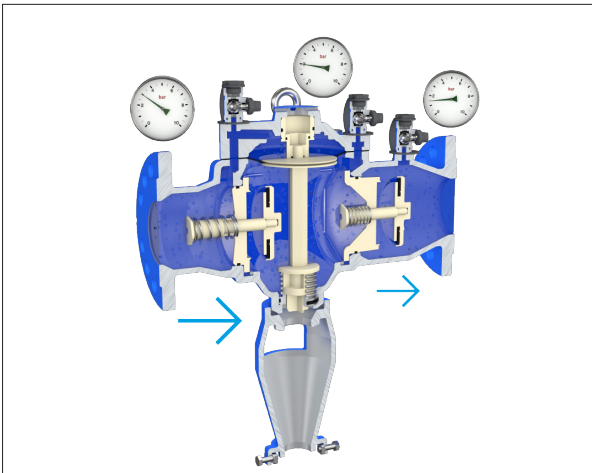
- drei Zonen (Vor-, Mittel- und Ausgangskammer) mit jeweils einem Prüfstutzen;
- zwei unabhängige Rückflussverhinderer, welche die Mittelkammer absperren;
- ein automatisches, an der Mitteldruckzone angeschlossenes Ablassventil zur Wiederherstellung des atmosphärischen Drucks im Störfall.

Dieses Gerät ist mit einem Ablauftrichter mit Luftsperrung ausgestattet.

Die modulare Auslegung der Ersatzteile erleichtert die Wartung und den Zugang zu den Innenteilen.

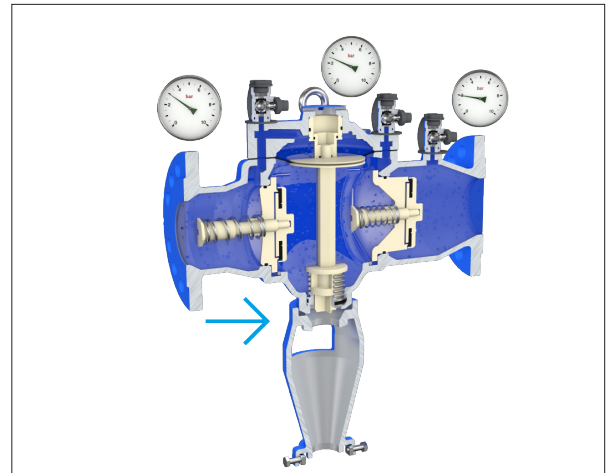


1.1 Funktionsprinzip



KORREKTE DURCHFLUSSVERHÄLTNISS > DURCHFLUSSSTELLUNG

Die beiden Rückschlagventile sind geöffnet. Das Ablassventil ist geschlossen (der Schließdruck ist niedriger als der Öffnungsdruck des eingangsseitigen Rückschlagventils). Die ausgangsseitige Zone wird gespeist.



TRENNSTELLUNG > KEIN DURCHFLUSS

Die beiden Rückschlagventile sind geschlossen. Das Ablassventil ist geschlossen (der Schließdruck ist niedriger als der Öffnungsdruck des eingangsseitigen Rückschlagventils).

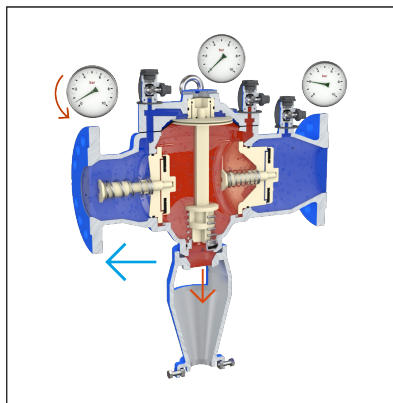
1.2 Störungen

Zwischen der Mittelkammer und dem Kreislauf vor dem Systemtrenner dürfen keine Rückflüsse oder Druckschwankungen auftreten. Durch die Bauweise des Geräts, das die Normen erfüllt, liegt der Eingangsdruck stets 140 mbar über dem Mittelkammerdruck. Dieser Differenzwert steuert die Öffnung des Ablassventils und die Entleerung des Systemtrenners. Systemtrenner mit kontrollierbarer druckreduzierter Zone verhindern selbständig eventuelle Störungen. Bei statischem Druck wird die Sicherheitsfunktion des Geräts ausgelöst.

Die folgenden Situationen können auftreten:

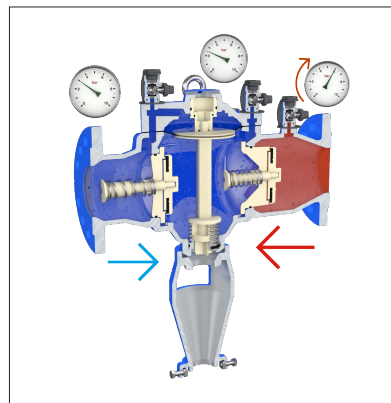
UNTERDRUCK AM EINGANG / RÜCKSAUGUNG

Die beiden Rückschlagventile schließen sich. Das Ablassventil öffnet sich und lässt das Wasser in Mittelkammer abfließen.



ÜBERDRUCK BEI FEHLERHAFTEM AUSGANGSSEITIGEN VENTIL

Bei einem perfekt dichten Rückschlagventil treten keine Störungen auf: Das Ventil bleibt geschlossen.

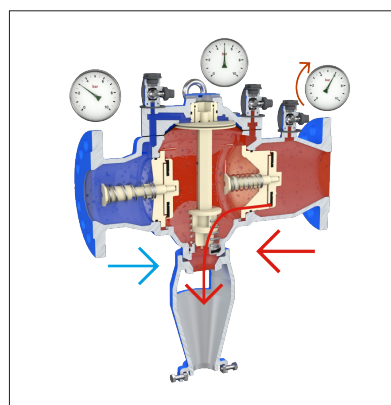
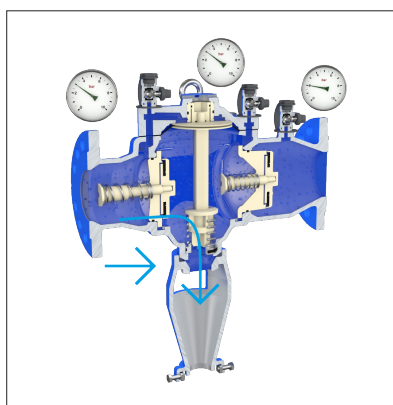


ÜBERDRUCK BEI FEHLERHAFTEM AUSGANGSSEITIGEN VENTIL

Der Druck in der Mittelkammer steigt und öffnet das Ablassventil, woraufhin das Wasser in das Abwassernetz abfließt.

UNTERBRECHUNG DES DURCHFLUSSES BEI FEHLERHAFTEM EINGANGSSEITIGEN VENTIL

Der eingangsseitige Druck erhöht den Druck in der Mittelkammer. Das Ablassventil öffnet sich lässt das Wasser kontinuierlich abfließen.



2. Installationsanleitungen

2.1 Installation

Bei der Installation des Systemtrenners BA Folgendes sicherstellen:

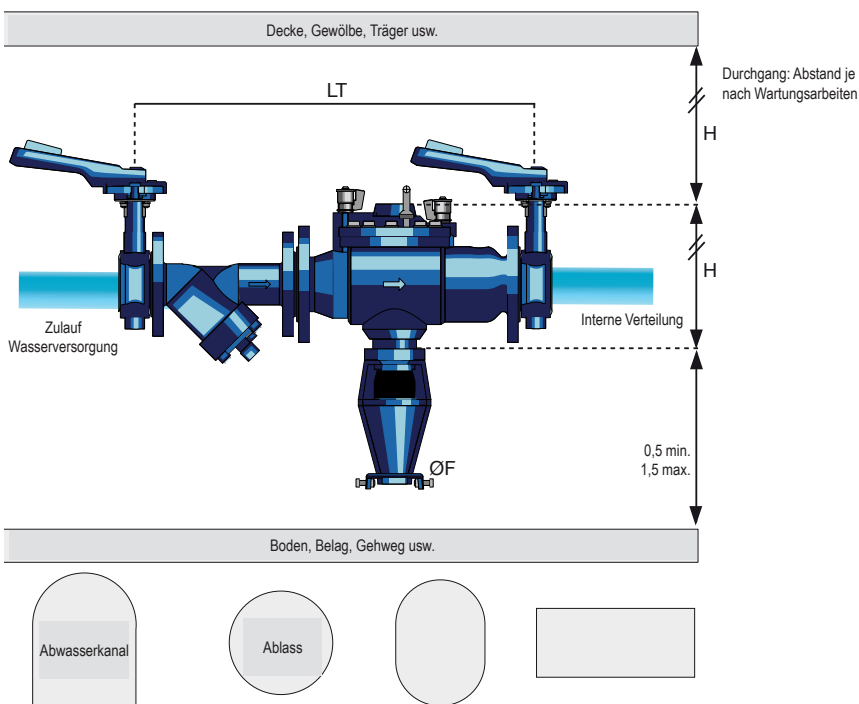
- Der Systemtrenner BA muss leicht zugänglich sein, um Inspektion, Wartung und Austausch fehlerhafter Teile zu ermöglichen
- Es sind Prüfhähne vorzusehen, die eine einfache Kontrolle des Systems ermöglichen
- Am Installationsort besteht keine Hochwassergefahr
- Der Installationsort ist belüftet (saubere Atmosphäre);
- Das Ablasssystem ist in der Lage, die Abflussmenge abzuleiten;
- Das Gerät muss vor Frost und übermäßigen Temperaturen geschützt werden
- Der Systemtrenner ist in horizontaler Lage mit nach unten ausgerichteter Ablassöffnung installiert;
- Der Ablauftrichter mit Luftsperrung muss an das Abwassernetz angeschlossen werden
- Das Gerät darf nur bei Rückflüssen verwendet werden, die die Abflusskapazität nicht überschreiten

Der Systemtrenner muss von einem qualifizierten Techniker installiert werden.

2.2 Inbetriebnahme

1. Vor der Installation des Systemtrenners BA und des jeweiligen Zubehörs sind die vorgeordneten Rohrleitungen zu spülen und zu entleeren.
2. Den Systemtrenner BA und das jeweilige Zubehör wie unten beschrieben der Flussrichtung folgend installieren:
 - Vor dem Systemtrenner: Eine Absperrklappe vom Typ SOCLA oder ein gleichwertiges Modell;
 - Zwischen dem eingangsseitigen Ventil und dem Gerät: Einen Schmutzfänger mit Entleerungshahn vom Typ Socla Y333P oder ein gleichwertiges Modell;
 - Nach dem Systemtrenner: Eine Absperrklappe vom Typ Socla oder ein gleichwertiges Modell.

Das folgende Installationsschema beachten:



Den Systemtrenner montieren, ohne übermäßige Kraft auf die Ein- und Ausgänge auszuüben.

3. Den Ablauftrichter am Systemtrenner BA montieren. Der Ablauftrichter eignet sich für den Anschluss an Rohrleitungen (z. B. Abwasserrohre aus PVC) mit einem Außendurchmesser gleich dem angegebenen Durchmesser (siehe $\varnothing F$).

2.3 Wassereinleitung:

Bei der Wassereinleitung in die Anlage:

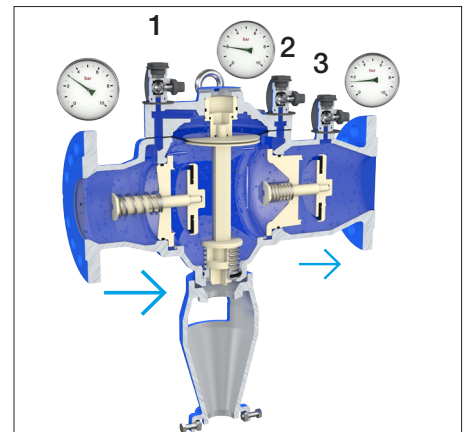
- Die ein- und ausgangsseitigen Ventile müssen geschlossen sein.
- Das eingangsseitige Ventil langsam öffnen, um den Systemtrenner BA langsam unter Druck zu setzen.
- Die Hähne 1, 2 und 3 in dieser Reihenfolge öffnen und schließen, um den Systemtrenner BA zu entlüften.
- Das ausgangsseitige Ventil langsam öffnen, um den Systemtrenner BA in Betrieb zu setzen.

Nachdem er in Betrieb genommen wurde, sorgt der Systemtrenner BA für:

- Speisung der nachgeordneten Anlage mit der angeforderten Wassermenge;
- Schutz des vorgeordneten Netzes vor möglichen Verunreinigungen.

VORSICHTSMASSNAHMEN:

- Wenn unmittelbar vor dem Systemtrenner eine Abzweigung hergestellt werden muss, ist ein Rückflussverhinderer zwischen Abzweigung und Systemtrenner vorzusehen.

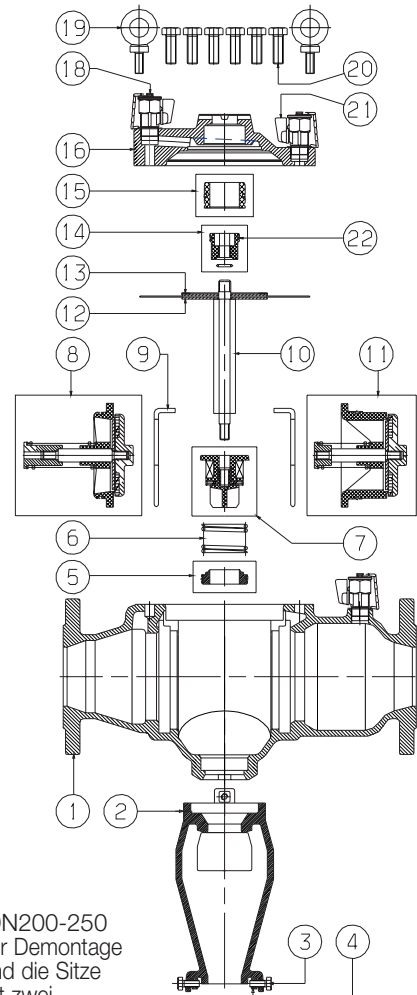
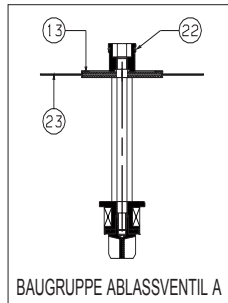


Systemtrenner BA4760				
Art.-Nr	DN	H	LT	$\varnothing F$
	mm	mm	mm	mm
149B3486	65	247,34	740	40
149B3097	80	270,51	844	40
149B3098	100	352,52	986	60
149B3400	150	405,06	1224	60
149B3401	200	485,7	1485	60
149B3402	250	485,7	1631	60

3. Bezeichnung der Teile und Dimensionierung

Teil

- 1 - Gehäuse
- 2 - Ablauftrichter
- 3 - Sechskantschraube
- 4 - Überwurfmutter
- 5 - Ablassventilsitz
- 6 - Ablassventilfeder
- 7 - Ablassventil
- 8 - Eingangsseitiges Rückschlagventil
- 9 - Halter
- 10 - Ablassventilkegel
- 11 - Ausgangsseitiges Rückschlagventil
- 12 - Membranscheibe
- 13 - Sicherheitsdichtung
- 14 - Ablassventilkopf
- 15 - Sitz und Deckel des Ablassventils
- 16 - Deckel
- 17 - Kette des Prüfhahns
- 18 - Schutzkopf
- 19 - Ösenschraube
- 20 - Schraube
- 21 - Prüfhahn AG 1/2" Gas
- 22 - Dichtung des Kopfes des Ablassventils
- 23 - Membran



3.1 Prüfset



BA-Systemtrenner müssen gemäß den geltenden nationalen Vorschriften regelmäßig (einmal jährlich in den meisten Ländern) von einem autorisierten Wartungstechniker überprüft werden.

Die Funktionstüchtigkeit des Systemtrenners muss jährlich mit einem Gerät geprüft werden, das die Norm NF P43-018 erfüllt (Socla Art.-Nr. 2234900M2 oder ein gleichwertiges Modell).

Diese Ausrüstung muss mindestens einmal alle zwei Jahre überprüft werden.

*DN200-250
Zur Demontage sind die Sitze mit zwei Ausgängen mit M10-Gewinde ausgestattet.

3.2 Einbau-/Ausbauanleitungen



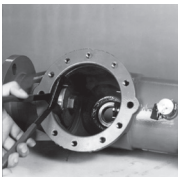
Alle Teile des Systemtrenners können vor Ort überprüft oder ausgetauscht werden, ohne die ganze Vorrichtung auszubauen.

- Den Durchfluss sperren, indem die ein- und ausgangsseitigen Rückschlagventile geschlossen werden.
- Den Systemtrenner entleeren, indem der eingangsseitige Prüfhahn geöffnet wird.
- Die Schrauben (20) am Deckel (16) entfernen.
- Den Deckel (16) vom Gehäuse (1) abnehmen. Sollte der Deckel festsitzen, eine beliebige Schraube (20) des Deckels in das zusätzliche Loch am Deckel drehen, bis sich dieser löst.
- Die Ablassventilgruppe A vom Gehäuse (1) abnehmen.



Demontage der Rückschlagventile:

- Die Halter (9) mit einer Zange entfernen.
- Das erste Rückschlagventil (8) entfernen: einen Stab auf der Eingangsseite einführen und leicht auf das Rückschlagventil schlagen. Den gleichen Vorgang für das zweite Rückschlagventil (9) (11) wiederholen.



Demontage des Ablassventilsitzes:

Der Sitz (5) des Ablassventils ist wie ein Kolben am Boden des Gehäuses (1) montiert. Den Sitz herausnehmen:

- Wenn möglich mit den Händen durch die Innenseite des Gehäuses
- Durch Drücken in das Gehäuse mit einem Schraubenzieher durch die Ablassöffnung.

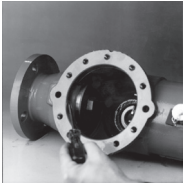
3.3 Anleitungen zum Wiedereinbau



ACHTUNG: Bei der Montage sind die O-Ringe mit Silikonfett zu schmieren.

Wiedereinbau des Rückschlagventils

- Das erste Rückschlagventil in die jeweilige Bohrung einführen (8) (9). Anschließend mit einem Hebel (unterer Teil in der Bohrung des Ablassventils) und einem Kunststoffkeil auf die Baugruppe drücken, um sie zu ersetzen.
- Wichtig: Darauf achten, dass der Ablassventilsitz entfernt wird.
- Auf dieselbe Weise das zweite Rückschlagventil montieren.



Wiedereinbau des Ablassventils

- Den Sitz des Ablassventils in der jeweiligen Bohrung montieren. Falls notwendig ihn mit einem Kunststoffstab eindrücken.
- Die Ablassventilfeder in den Sitz (5) Setzen.

Vor dem letzten Vorgang die Oberflächen (Gehäuse und Deckel), die die Membran berühren, sorgfältig abtrocknen. Falls die Membran ein zweites Mal montiert wird, muss sie mit Talkumpuder behandelt werden.

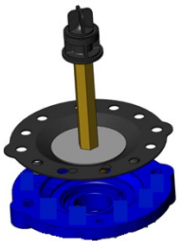
- Die Ablassventileinheit in den Deckel des Geräts einsetzen.

Auf die Ausrichtung der Membran achten

- Die Baugruppe drehen und die Schrauben am Deckel einsetzen.
- Die Baugruppe halten und das Ablassventil vorsichtig auf die Feder und dann in den Sitz setzen.

WICHTIG: Winkelbewegungen müssen auf das Mindeste reduziert werden.

Die Schrauben auf die folgenden Drehmomente anziehen: DN65: 80 mN - DN80: 90 mN - DN100: 130 mN



Austausch des Ablauftrichters (2)

- Der Ablauftrichter ist mit Schrauben und Muttern am Gehäuse befestigt. Zum Austausch müssen die Schrauben aus einer Nut am Gehäuse ausgedreht werden.
- Danach wird er von Hand bis zum Ablassventil (10) angeschraubt.

Anweisungen für DN200 und DN250:

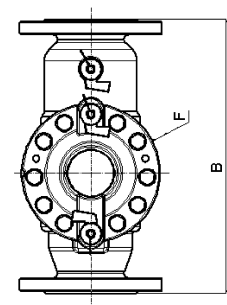
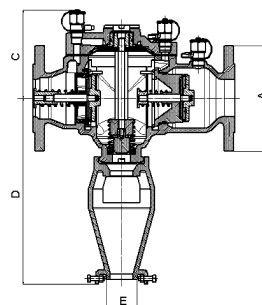
- Demontage der ein- und ausgangsseitigen Rückschlagventile: Zwei Schrauben in die ein- und ausgangsseitigen Gewindeanschlüsse (M10) setzen, um die ein- und ausgangsseitige Baugruppe aus der jeweiligen Bohrung auszubauen. Die Schrauben dann vom Körper lösen.
- Wiedereinbau der neuen Baugruppe (ein- und ausgangsseitiges Rückschlagventil): die erste Baugruppe in die Bohrung am Gehäuse, dann mit einem Hebel in den unteren Teil des Gehäuses drücken (bei ausgebautem Ablassventilsitz), um die Baugruppe zu ersetzen.
- Hinweis: Der eingangsseitige Sitz ist mit einer Aussparung auf der Außenseite versehen, die im unteren Bereich des Gehäuses positioniert werden muss. Die beiden Sicherheitsdichtungen (13) ersetzen. Den Ablassventilsitz (5) und den Feder (6) wiedereinbauen.

3.4 Reparatursatz

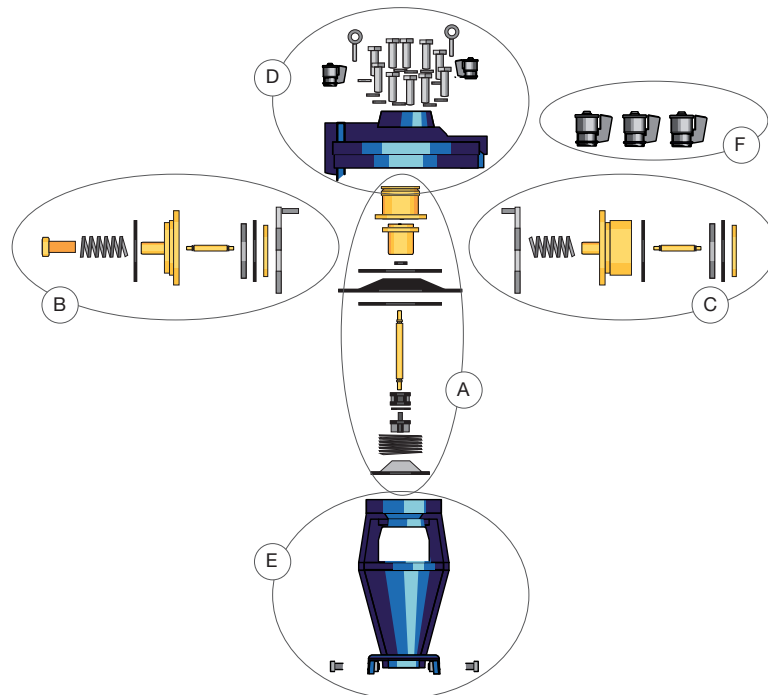
Für den Austausch von fehlerhaften Bauteilen am Systemtrenner BA4760 sind spezielle Reparatursätze erhältlich.

DN	A	B	C	D	E	F	Max. zulässige Drehmomente *	
"	mm	mm	mm	mm	mm	mm	Nm	
2 1/2	65	185	356	155	326	63	180	40
3	80	200	440	173	337	63	200	40
4	100	220	530	201	434	80	255	40
6	150	285	630	230	456	80	310	110
8	200	340	763	272	499	80	390	300
10	250	395	763	272	499	80	390	300

* Maximales Anzugsmoment für die Schrauben am Deckel des Systemtrenners



BA 4760



Reparatursätze für Systemtrenner BA4760								
Module / Sätze	Teil	DN	DN65 *	DN80	DN100	DN150	DN200	DN250
		Art.-Nr. BA4760	149B3486	149B3097	149B3098	149B3400	149B3401	149B3402
		Seriennummer	"I 01000 SI 000000"	"K 01000 SK 000000"	"L 01000 SL 000000"	"M 01000 SM 000000"	"N 01000 SN 000000"	"P 01000 SP 000000"
A	5-6-7-10-12-13-14-15-22	Ablassventilmodul Eingangsseitiges Rückschlagventil und Halter	149B055379	149B055380	149B055381	149B055382	149B055383	
B	8-9	Erstes Rückschlagventilmodul Ausgangsseitiges Rückschlagventil und Halter	149B055301	149B055370	149B055371	149B055372	149B055373	
C	11-9	Zweites Rückschlagventilmodul Ablassventilgruppe, Kopf, Sitz und Deckel, Membran, Dichtungen	149B055374	149B055375	149B055376	149B055377	149B055378	
D	15-16-18-19-20-21	Vollständiges Gehäusemodul Deckel, Ablassventilsitz, Prüfhähne und Schrauben	149B055305	149B055384	149B055386	149B055387	149B055388	
E	2-3-4	Abflusssatz Ablauftrichter und Schrauben	149B055389		149B055406			
F	18-21	Satz mit 3 Prüfhähnen mit Kappen	149B055410					
A+B+C	5-6-7-8-9-10-11-12-13-14-15-22	Komplettsatz	149B19	149B20	149B21	149F017922	149B25	

* Für das ehemalige Modell BA4760 DN65 Nr. 149B3096, Seriennummer J01000, siehe DN 80.

4. Probleme und Störungen

PROBLEM	MÖGLICHE URSACHE	MASSNAHME
1. Schneller Wasseraustritt über das Ablassventil, gefolgt von normalem Betrieb	Druckschwankungen im vorgelagerten Wasserversorgungsnetz	Keine
2. Kontinuierlicher Wasseraustritt über das Ablassventil bei normalem Betrieb	Das Ablassventil ist verschmutzt oder beschädigt	Das Ablassventilmodul reinigen oder austauschen
3. Kontinuierlicher Wasseraustritt über das Ablassventil beim Auslösen der Sicherheitsfunktion (Durchflussstellung oder Ruhestellung)	a. Das eingangsseitige Ventil ist schmutzig oder beschädigt b. Die Kolbendichtung des Ablassventils ist schmutzig oder beschädigt c. Das ausgangsseitige Ventil ist schmutzig oder beschädigt	a. Das eingangsseitige Ventil reinigen oder austauschen b. Das Ablassventilmodul reinigen oder austauschen c. Das ausgangsseitige Ventil reinigen oder austauschen

Índice

Información general	3
Descripción general	
Campos de aplicación	
Características técnicas	
Normas y aprobaciones	
1. Principio de funcionamiento	3
1.1 Principios de funcionamiento	
1.2 Fallos de funcionamiento	
2. Instrucciones de instalación	5
2.1 Instalación	
2.2 Puesta en función	
2.3 Llenado de agua	
3. Nomenclatura y dimensionamiento	6
3.1 Juego de prueba	
3.2 Instrucciones de montaje/desmontaje	
3.3 Instrucciones de remontaje	
3.4 Juegos de reparación	
4. Resolución de problemas	8

Descripción general

El desconector está diseñado para proteger las redes de distribución del agua potable contra el refluo de fluidos peligrosos (clasificados hasta la categoría 4 de acuerdo con la norma NF EN1717).

El dispositivo está diseñado para impedir cualquier refluo de agua contaminada hacia la red de distribución del agua potable debido a la contrapresión o sifonaje cuando la presión aguas arriba del dispositivo es inferior respecto a la de aguas abajo del mismo.

Campos de aplicación

Es ideal para las instalaciones donde puede haber riesgo de contaminación:

- Redes sanitarias: hospitales, laboratorios, centros de diálisis, tratamiento del agua.
- Redes técnicas: calefacción, aire acondicionado, riego, dispensadores de agua.
- Sistemas de extinción de incendios: rociadores, mangueras contra incendios.
- Redes profesionales: plantas industriales, tratamiento de superficie, industria química, industria agroalimentaria.
- Redes temporales: abastecimiento de agua para stands de ferias, festivales, exposiciones.

Nota: Las aplicaciones también se rigen según la legislación del país de instalación. Póngase en contacto con las autoridades de su país para obtener más información.

Características técnicas

Tipo de fluido: aguas claras

Funcionamiento: en posición horizontal

Conexiones de DN 65 a 250 mm: bridas perforadas

Presión máx. de trabajo: 10 bar (1 MPa)

Presión mín. de entrada: 1,5 bar (150 KPa)

Temperatura máx. de trabajo: 65°C

Normas y aprobaciones

Es conforme con las siguientes normas: EN1717, EN12729

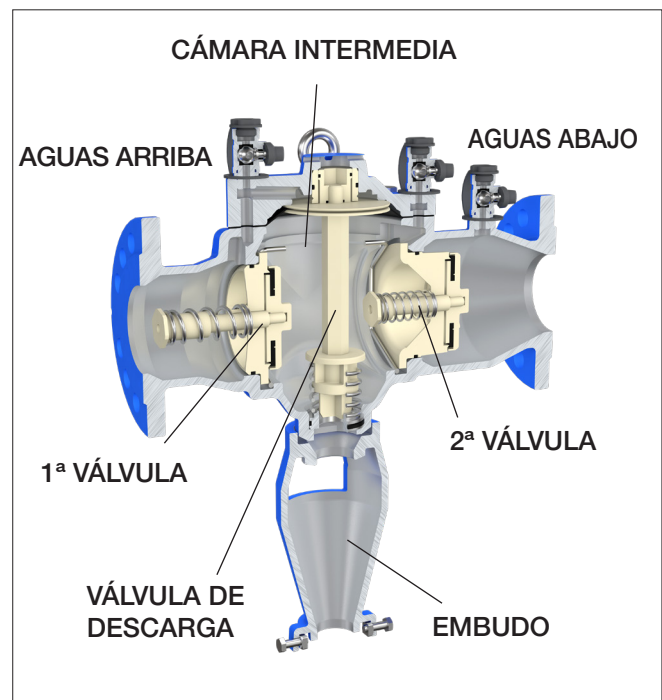
1. Principio de funcionamiento

El desconector con zona de presión reducida controlable se compone de:

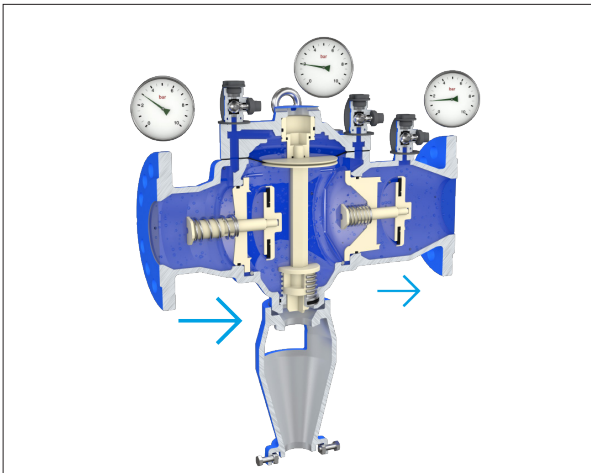
- tres zonas: aguas arriba, intermedia y aguas abajo, cada una equipada con un dispositivo de medición de presión;
- dos válvulas de retención independientes que separan la zona intermedia;
- un dispositivo automático de descarga conectado con la zona intermedia para restablecer la presión atmosférica en caso de fallo.

Este dispositivo dispone de un embudo con cavidad de aire.

El diseño modular de las piezas de repuesto facilita el mantenimiento y el acceso a los componentes internos.

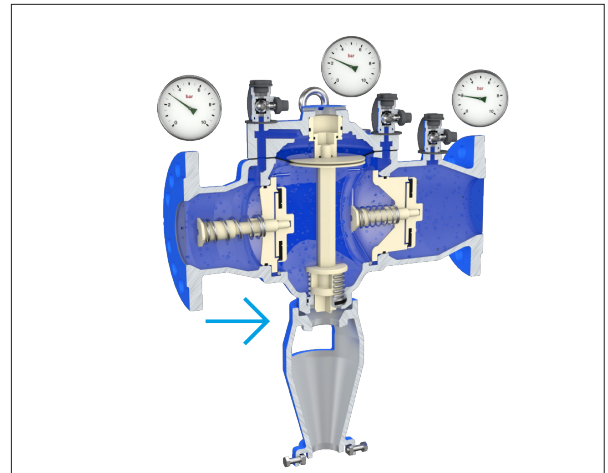


1.1 Principios de funcionamiento



CONDICIONES CORRECTAS DE FLUJO > LLENADO DE AGUA / ACTIVACIÓN DEL FLUJO

Las dos válvulas de retención están abiertas. La válvula de descarga está cerrada (la presión de cierre es inferior respecto a la presión de apertura de la válvula de retención ubicada aguas arriba). El área aguas abajo se alimenta.



PARADA DEL CAUDAL > PARADA DEL FLUJO

Las dos válvulas de retención están cerradas. La válvula de descarga está cerrada (porque la presión que sirve para cerrarla es inferior respecto a la presión necesaria para abrir la válvula de retención ubicada aguas arriba).

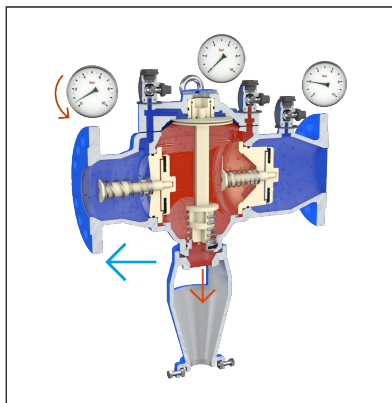
1.2 Fallos de funcionamiento

No pueden verificarse reflujos ni fluctuaciones de presión entre la cámara intermedia y el circuito aguas arriba del desconector. De acuerdo con las normas, la estructura del dispositivo requiere que la presión aguas arriba se mantenga, en todo momento, 140 mbar más alta respecto a la presión de la cámara intermedia. Este valor diferencial regula la apertura de la válvula de descarga y el drenaje del desconector. Los desconectores con zonas de presión reducida controlables se autoprotegen contra sus propios fallos de funcionamiento. El dispositivo se vuelve seguro en situaciones de presión estática.

Pueden verificarse las siguientes situaciones:

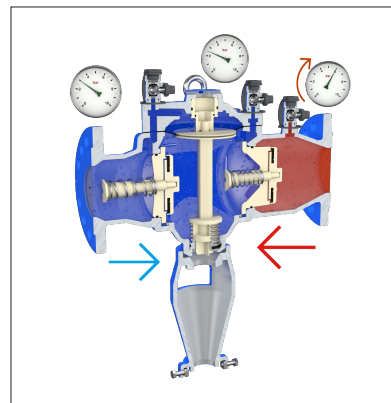
VACÍO AGUAS ARRIBA / SIFONAJE

Las dos válvulas de retención se cierran. La válvula de descarga se abre y se vacía la cámara intermedia.



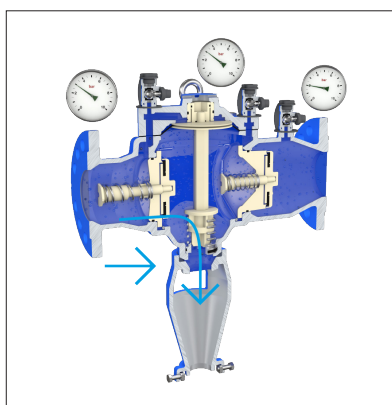
SOBREPRESIÓN CON VÁLVULA ESTANCA AGUAS ABAJO

Si la válvula de retención es perfectamente estanca, no se verifican fallos de funcionamiento: la válvula permanece cerrada.



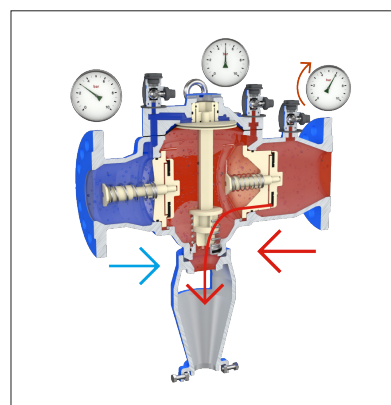
PARADA DEL FLUJO CON VÁLVULA DEFECTUOSA AGUAS ARRIBA

La presión aguas arriba aumenta la presión en la cámara intermedia. La válvula de descarga se abre provocando una descarga continua.



SOBREPRESIÓN CON VÁLVULA DEFECTUOSA AGUAS ABAJO

La presión en la cámara intermedia aumenta provocando la apertura de la válvula de descarga y el sucesivo vaciado en la red de aguas residuales.



2. Instrucciones de instalación

2.1 Instalación

Antes de instalar el desconector BA, verifique que:

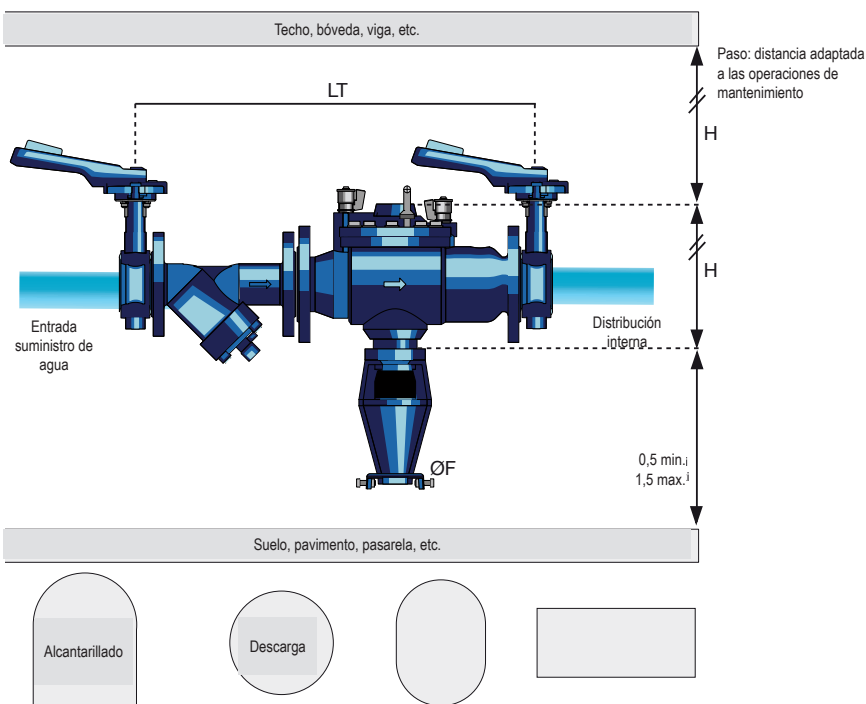
- se pueda acceder fácilmente al dispositivo BA para permitir la inspección, el mantenimiento y la sustitución de los componentes defectuosos;
- se hayan dispuesto puntos de prueba de manera que el sistema se pueda probar sin dificultad;
- el lugar de instalación no esté a riesgo de inundaciones;
- el lugar de instalación esté ventilado (atmósfera no contaminada);
- el sistema de descarga pueda evacuar el caudal de drenaje;
- esté protegido contra heladas y temperaturas extremas;
- se instale horizontalmente con la portilla de descarga mirando hacia abajo;
- el embudo con cavidad de aire esté conectado con la red de descarga;
- pueda utilizarse solo para el reflujo potencial que no exceda la capacidad de descarga.

El desconector debe ser instalado por un técnico calificado.

2.2 Puesta en función

1. Antes de instalar el desconector BA y sus accesorios, enjuague y drene completamente las tuberías aguas arriba.
2. Instale el desconector BA y sus accesorios como se describe a continuación, siguiendo la dirección del flujo:
 - aguas arriba: monte una válvula de mariposa tipo SOCLA o equivalente;
 - entre la válvula aguas arriba y el dispositivo: instale un filtro de malla tipo Socla Y333P o equivalente con grifo de drenaje;
 - aguas abajo: monte una válvula de mariposa tipo SOCLA o equivalente.

Respete el diagrama de instalación que se expone a continuación:



El desconector debe montarse sin forzar los racores de entrada y salida

3. Monte el embudo en el desconector BA. Está diseñado para conectarse con una tubería (por ejemplo, tubería de descarga de PVC) con un diámetro externo igual al valor que se indica en la siguiente tabla (véase el ØH).

2.3 Llenado de agua

Durante el llenado de agua:

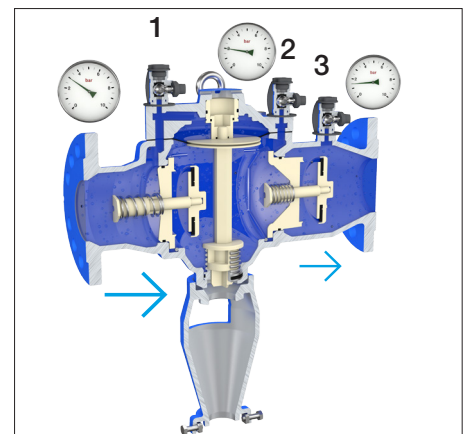
- las válvulas aguas arriba y aguas abajo deben estar cerradas;
- abra lentamente la válvula aguas arriba, para hacer aumentar gradualmente la presión del desconector BA;
- abra y cierre el grifo 1 y, luego, los grifos 2 y 3 respectivamente para drenar el desconector BA;
- abra lentamente la válvula aguas abajo para activar el desconector BA.

Una vez que el desconector BA se ha puesto en funcionamiento, éste:

- garantiza el suministro de agua requerido aguas abajo;
- protege la red aguas arriba contra el riesgo de contaminación.

PRECAUCIONES:

- Si fuera necesario realizar una derivación aguas arriba cerca del desconector, se debe instalar una válvula de retención entre la derivación y el mismo desconector.

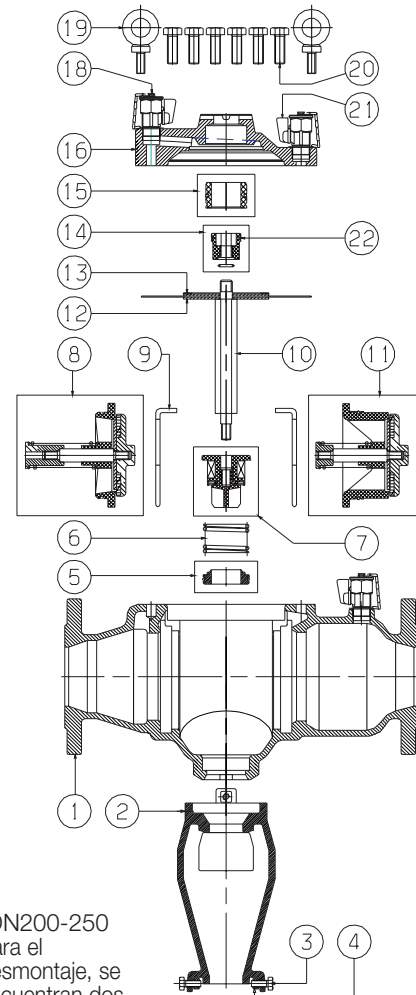
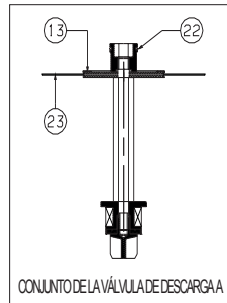


Desconectores BA4760				
REF.	DN	H	LT	ØH
	mm	mm	mm	mm
149B3486	65	247,34	740	40
149B3097	80	270,51	844	40
149B3098	100	352,52	986	60
149B3400	150	405,06	1224	60
149B3401	200	485,7	1485	60
149B3402	250	485,7	1631	60

3. Nomenclatura y dimensionamiento

Descripción

- 1 - Cuerpo
- 2 - Embudo de descarga
- 3 - Tornillo de cabeza hexagonal
- 4 - Tuerca de acoplamiento
- 5 - Asiento de la válvula de descarga
- 6 - Muelle de la válvula de descarga
- 7 - Válvula de descarga
- 8 - Válvula de retención aguas arriba
- 9 - Retén
- 10 - Vástago de la válvula de descarga
- 11 - Válvula de retención aguas abajo
- 12 - Disco de membrana
- 13 - Sello de seguridad
- 14 - Cabeza de la válvula de descarga
- 15 - Asiento y tapa de la válvula de descarga
- 16 - Tapa
- 17 - Cadena del grifo de prueba
- 18 - Cabeza protectora
- 19 - Cáncamo
- 20 - Tornillo
- 21 - Grifo de prueba M 1/2" Gas
- 22 - Sello de la cabeza de la válvula de descarga
- 23 - Membrana



3.1 Juego de prueba



De acuerdo con las normas vigentes en el país de instalación, los desconectores BA deben ser inspeccionados regularmente (una vez al año en la mayoría de los países) por un técnico de mantenimiento autorizado.

Los desconectores BA deben someterse a pruebas anuales obligatorias utilizando equipos de prueba conformes con la norma NF P43-018, como el modelo Socla ref. 2234900M2 o equivalente.

Este equipo debe revisarse al menos una vez cada dos años.

*DN200-250
Para el desmontaje, se encuentran dos roscas M10 en correspondencia de los asientos.

3.2 Instrucciones de montaje/desmontaje



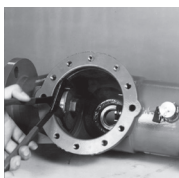
Todos los componentes del desconector se pueden revisar o sustituir in situ sin desmontar todo el dispositivo.

- Detenga el flujo cerrando las válvulas de cierre aguas arriba y aguas abajo.
- Drene el desconector abriendo el grifo de prueba aguas arriba.
- Retire los tornillos (20) de la tapa (16).
- Separe la tapa (16) del cuerpo (1). Si fuera necesario, en caso de que la tapa se atasque, inserte uno cualquiera de los tornillos de la tapa (20) en el orificio adicional de la misma hasta que ésta quede libre.
- Extraiga el conjunto de la válvula de descarga A del cuerpo (1).



Retire las válvulas de retención:

- Quite los retenes (9) con unos alicates.
- Retire la 1ª válvula de retención (8): inserte una varilla en el lado de entrada y golpee suavemente la válvula de retención. Repita la misma operación con la 2ª válvula de retención (9) (11).



Retire el asiento de la válvula de descarga:

El asiento (5) de la válvula de descarga está montado en pistón en el fondo del cuerpo (1). Para retirarlo:

- extráigalo con las manos a través del lado interno del cuerpo, si es posible
- con un destornillador, empuje hacia el interior del cuerpo a través del orificio de descarga.

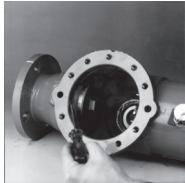
3.3 Instrucciones de remontaje



CUIDADO: durante el montaje, se debe aplicar grasa de silicona en las juntas tóricas.

Vuelva a montar la válvula de retención:

- Inserte la 1ª válvula de retención en su orificio (8) (9). Luego, usando una palanca (parte inferior colocada en el orificio de la válvula de descarga) y una cuña de plástico, empuje el subconjunto para sustituirlo.
- Importante: tenga cuidado de retirar el asiento de la válvula de descarga
- Con el mismo método, monte la segunda válvula de retención.



Vuelva a montar la válvula de descarga:

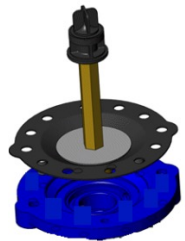
- Monte el asiento de la válvula de descarga en su orificio. Si fuera necesario, empújelo con una varilla de plástico.
- Coloque el muelle de la válvula de descarga en el asiento (5).

Antes de la operación final, seque bien las superficies (cuerpo – tapa) en contacto con la membrana. Si la membrana se monta por segunda vez, aplique talco sobre ella.

- En la estación de trabajo, coloque el conjunto de la válvula de descarga en la tapa.

Tenga cuidado con la orientación de la membrana

- Gire el subconjunto y coloque los tornillos en la tapa.
- Aferre el conjunto y coloque con cuidado la válvula de descarga en el muelle y, luego, en el asiento.



IMPORTANTE: los movimientos angulares deben ser lo más pequeños posible.

Apriete los tornillos con los siguientes pares de torsión: DN65: 80 mN - DN80: 90 mN - DN100: 130 mN

Vuelva a montar el embudo de descarga (2)

- El embudo de descarga se fija al cuerpo mediante pernos y tuercas. Cuando se sustituye, retire los tornillos desde la ranura presente en el cuerpo.
- Luego, enrósquelo manualmente hasta que alcance la válvula de descarga (10).

Instrucciones específicas para los modelos DN200 y DN250:

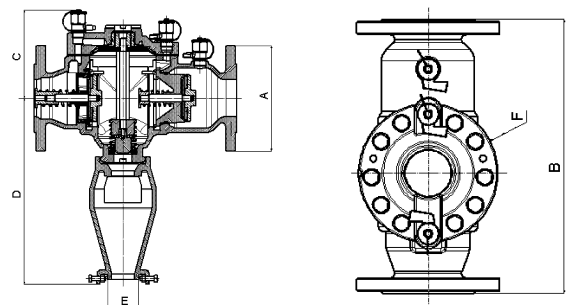
- Desmontaje de las válvulas de retención aguas arriba y aguas abajo: inserte dos tornillos en las roscas (M10) aguas arriba y aguas abajo para extraer los subconjuntos aguas arriba y aguas abajo desde su propio orificio. Luego retirelos del cuerpo.
- Remontaje del nuevo subconjunto (válvula de retención aguas arriba y aguas abajo): inserte el primer subconjunto en el orificio del cuerpo y, luego, con una palanca en la parte inferior del cuerpo (sin el asiento de la válvula de descarga), empuje el subconjunto para volver a instalarlo.
- Observación: el asiento aguas arriba dispone de una muesca externa que debe colocarse en la parte inferior del cuerpo. No olvide sustituir los dos sellos de seguridad (13). Remontaje del asiento de la válvula de descarga (5) y del muelle (6).

3.4 Juegos de reparación

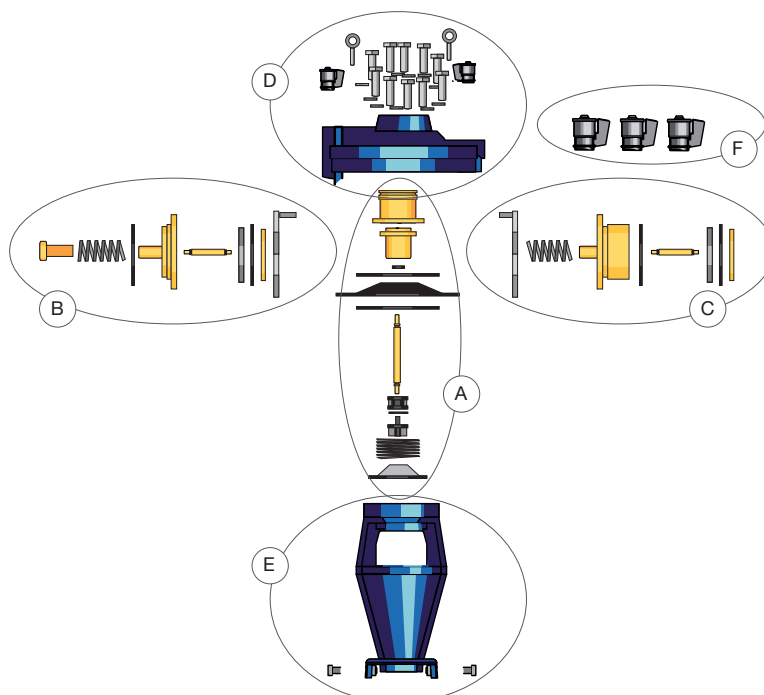
Se encuentran disponibles juegos de reparación que permiten sustituir los componentes defectuosos específicos del desconector BA

DN	A	B	C	D	E	F	Pares de torsión máx. aceptables *
"	mm	mm	mm	mm	mm	mm	Nm
2 1/2	65	185	356	155	326	63	40
3	80	200	440	173	337	63	40
4	100	220	530	201	434	80	40
6	150	285	630	230	456	80	110
8	200	340	763	272	499	80	300
10	250	395	763	272	499	80	300

* Par máximo para apretar los pernos de la tapa del desconector



BA 4760



Juegos de reparación para el desconector BA4760								
Módulos / juegos	Artículos	DN	DN65 *	DN80	DN100	DN150	DN200	DN250
		Ref. BA 4760	149B3486	149B3097	149B3098	149B3400	149B3401	149B3402
		Número de serie	"I 01000 SI 000000"	"K 01000 SK 000000"	"L 01000 SL 000000"	"M 01000 SM 000000"	"N 01000 SN 000000"	"P 01000 SP 000000"
A	5-6-7-10-12-13-14-15-22	Módulo válvula de descarga Válvula de retención aguas arriba y retén	149B055379	149B055380	149B055381	149B055382	149B055383	
B	8-9	Módulo primera válvula de retención Válvula de retención aguas abajo y retén	149B055301	149B055370	149B055371	149B055372	149B055373	
C	11-9	Módulo segunda válvula de retención Conjunto de válvula de descarga, cabeza, asiento y tapa, membrana, sellos	149B055374	149B055375	149B055376	149B055377	149B055378	
D	15-16-18-19-20-21	Módulo tapa completa Tapa, asiento válvula de descarga, grifos de prueba y tornillos	149B055305	149B055384	149B055386	149B055387	149B055388	
E	2-3-4	Juego de drenaje Embudo y tornillos	149B055389		149B055406			
H	18-21	Juego de 3 grifos de prueba con tapones	149B055410					
A+B+C	5-6-7-8-9-10-11-12-13-14-15-22	Juego completo	149B19	149B20	149B21	149F017922	149B25	

* Para el modelo anterior BA4760 DN65 N°149B3096, Serie J01000, véase el DN 80.

4. Resolución de problemas

PROBLEMA	POSIBLE CAUSA	SOLUCIÓN
1. Drenaje rápido de agua a través de la válvula de descarga seguido por un funcionamiento normal	Fluctuaciones de presión en la red de distribución del agua río arriba	Ninguna
2. Drenaje continuo de agua a través de la válvula de descarga durante el funcionamiento normal	La válvula de descarga está sucia o dañada	Limpie o sustituya el módulo de la válvula de descarga
3. Drenaje continuo de agua a través de la válvula de descarga en el modo seguro (flujo normal o sin flujo)	a. La válvula aguas arriba está sucia o dañada b. El sello del pistón de la válvula de descarga está sucio o dañado c. La válvula aguas abajo está sucia o dañada	a. Limpie o sustituya la válvula aguas arriba b. Limpie o sustituya el módulo de la válvula de descarga c. Limpie o sustituya la válvula aguas abajo

Оглавление

Общие сведения	3
Общие сведения	
Область применения	
Технические характеристики	
Стандарты - Утверждения	
1. Принцип работы	3
1.1 Основы работы	
1.2 Сбои	
2. Указания по монтажу	5
2.1 Монтаж	
2.2 Работы по вводу в действие	
2.3 Забор воды	
3. Номенклатура и размеры	6
3.1 Комплект для тестирования	
3.2 Указания по монтажу/демонтажу	
3.3 Указания по восстановлению	
3.4 Комплекты для ремонта	
4. Поиск неисправностей	8

Общие сведения

Предназначено для защиты сетей хозяйственно-питьевого водоснабжения от обратного потока опасных жидкостей до категории 4 согласно европейской норме NF EN 1717.

Устройство сконструировано для предотвращения обратного потока загрязненной воды в сеть хозяйственно-питьевого водоснабжения вследствие противодавления или обратного засасывания, которое может происходить в тех случаях, когда давление перед устройством ниже давления после него.

Область применения

Предназначено для систем, подверженных риску загрязнения.

- Сантехнические сети для объектов здравоохранения: больницы, лаборатории, центры диализа, установки водоочистки.
- Гидротехнические сети: отопление, кондиционирование воздуха, оросительные системы, фонтанчики.
- Системы пожаротушения: спринклеры, пожарные рукава.
- Заводские сети: промышленные объекты, в том числе объекты химической и агропищевой промышленности, системы для обработки поверхностей.
- Временные сети: водоснабжение для стендов торговых ярмарок, фестивалей, прочих выставок.

Примечание: Применение также зависит от законодательства в стране использования. За дополнительной информацией рекомендуется обращаться в органы власти страны.

Технические характеристики

Вид среды: чистая вода

Работа: в горизонтальном положении

Соединения для диаметров от DN 65 до 250 мм: просверленные фланцы

Максимальное рабочее давление: 10 бар (1 МПа)

Минимальное давление на входе: 1,5 бар (150 кПа)

Максимальная рабочая температура: 65°C

Стандарты - Утверждения

Соответствует следующим стандартам: EN1717, EN12729

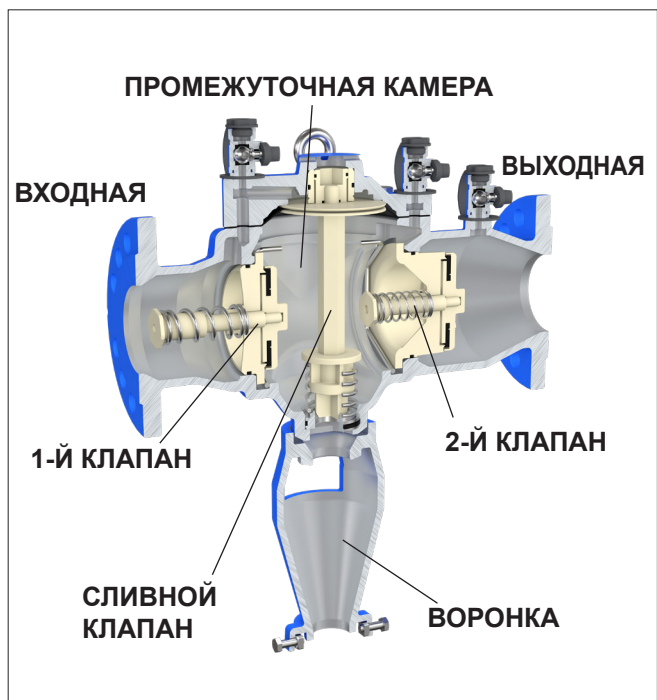
1. Принцип работы

Прерыватель обратного потока с зоной регулируемого понижения давления состоит из следующих частей:

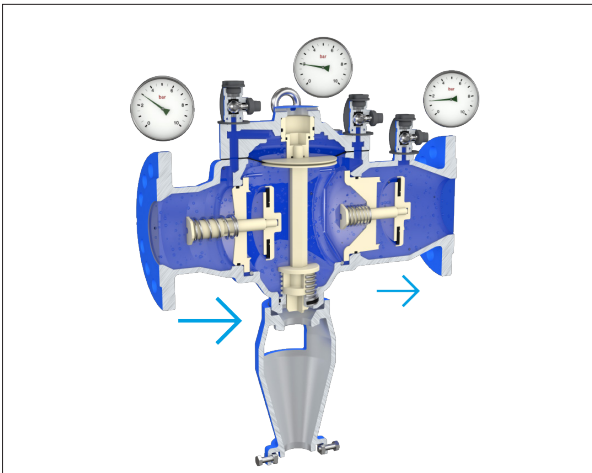
- три зоны: входная, промежуточная, выходная камера, в каждой из которых имеется штуцер для замера давления.
- два независимых обратных клапана, которыми отделяется промежуточная камера.
- одно устройство автоматического сброса, соединенное с промежуточной камерой для восстановления атмосферного давления в случае сбоя.

Устройство комплектуется воронкой с воздушным зором.

Модульное исполнение облегчает доступ к внутренним частям и их обслуживание и замену.

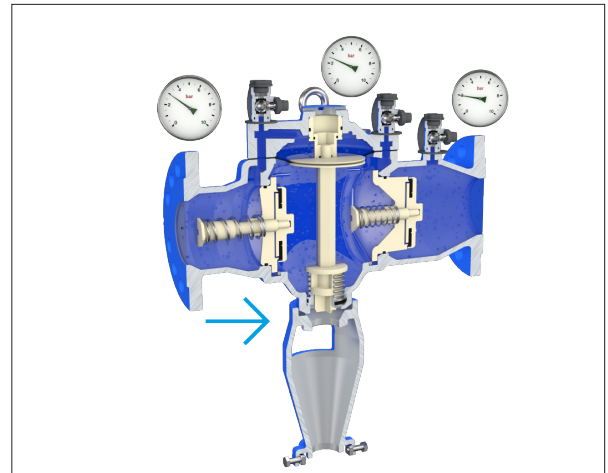


1.1 Основы работы



НАДЛЕЖАЩИЕ УСЛОВИЯ ПОТОКА > ЗАБОР ВОДЫ/ПОДАЧА ПОТОКА

Два обратных клапана открыты. Сливной клапан закрыт (давление закрытия ниже давления открытия расположенного выше обратного клапана). Поток жидкости подается в область за прерывателем обратного потока.



ПРЕКРАЩЕНИЕ ПОДАЧИ/ПРЕРЫВАНИЕ ПОТОКА

Два обратных клапана закрыты. Сливной клапан закрыт (ввиду того, что давление, необходимое для его закрытия, ниже давления открытия расположенного выше обратного клапана).

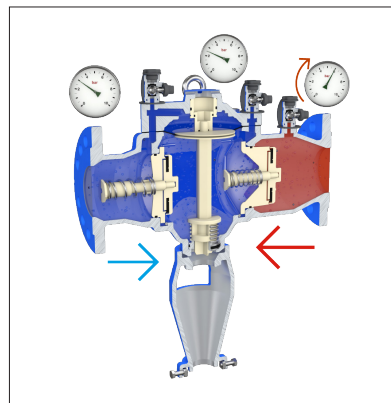
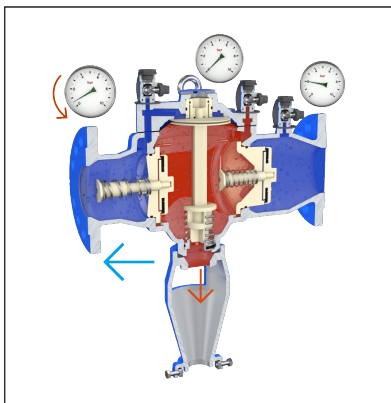
1.2 Сбои

Должны отсутствовать противопоток и колебания давления между промежуточной камерой и контуром, расположенным перед прерывателем обратного потока. Конструкция прерывателя, разработанная в соответствии со стандартами, требует, чтобы давление на участке до устройства оставалось все время на 140 мбар выше давления в промежуточной камере. Перепад давления обуславливает открытие сливного клапана и опорожнение прерывателя обратного потока. Прерыватели обратного потока с зоной регулируемого понижения давления являются самозащищенными от риска неисправности. Устройство является безопасным в условиях статического давления.

Могут возникнуть следующие условия:

РАЗРЕЖЕНИЕ ВЫШЕ ПО ПОТОКУ / СИФОНИРОВАНИЕ

Два обратных клапана закрываются. Сливной клапан открывается и при этом опорожняется промежуточная камера.

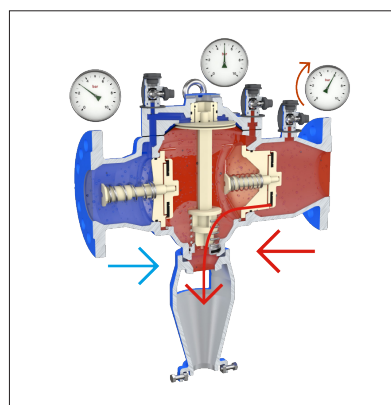
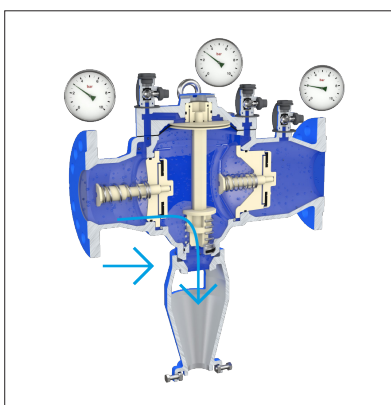


ИЗЫТОЧНОЕ ДАВЛЕНИЕ ПРИ ГЕРМЕТИЧНО ЗАКРЫТОМ РАСПОЛОЖЕННОМ НИЖЕ КЛАПАНЕ

Если герметичность обратного клапана не нарушена, сбоя не происходит. Клапан остается закрытым.

ПРЕРЫВАНИЕ ПОТОКА ПРИ НЕИСПРАВНОСТИ РАСПОЛОЖЕННОГО ВЫШЕ КЛАПАНА

Давление выше по потоку увеличивает давление в промежуточной камере. Сливной клапан открывается и обуславливает непрерывный сброс.



ИЗЫТОЧНОЕ ДАВЛЕНИЕ ПРИ НЕИСПРАВНОСТИ РАСПОЛОЖЕННОГО НИЖЕ КЛАПАНА

Давление в промежуточной камере увеличивается и обуславливает открытие сливного клапана с последующим сбросом в канализацию сточных вод.

2. Указания по выполнению монтажа

3.2 Монтаж

Перед монтажом прерывателя обратного потока ВА необходимо проверить нижеследующее:

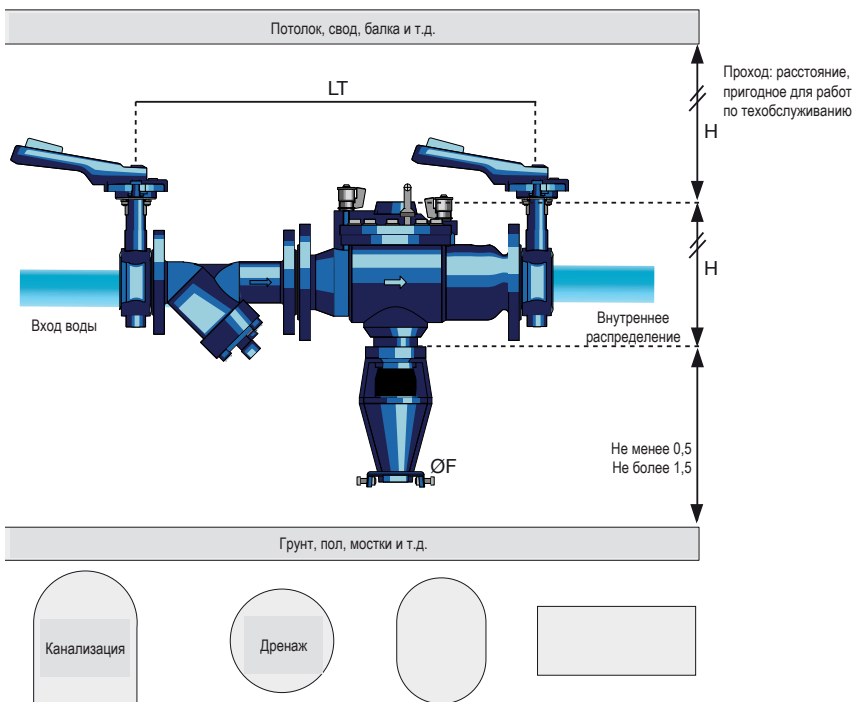
- Устройство ВА должно быть легко доступным для обеспечения осмотра, технического обслуживания и замены дефектных частей
- Необходимо предусмотреть точки для тестирования с целью обеспечения легкого испытания системы
- Запрещается устанавливать устройство на участках с риском затопления
- Устройство следует установить на хорошо проветриваемом участке (незагрязненная атмосфера)
- Система сброса должна обеспечивать слив потока
- Устройство следует защищать от мороза и от экстремальных температур
- Устройство устанавливается горизонтально с направленным вниз отверстием для слива
- Воронку с воздушным зазором необходимо подсоединить с сетью сброса
- Устройство можно использовать только для возможного обратного потока в пределах способности к сбросу

Данное предохранительное устройство должно быть смонтировано квалифицированным специалистом.

2.2 Работы по вводу в действие

1. Перед тем, как установить защитное устройство ВА в комплекте с принадлежностями промыть и полностью опорожнить трубы на участке перед ним.
2. Установить защитное устройство ВА в сборе с принадлежностями в направлении потока, в частности:
 - До устройства: установить один клапан SOCLA или аналогичный поворотный затвор.
 - Между расположенным до устройства клапаном и самим устройством: один фильтр типа Socla Y333P или аналогичный сетчатый фильтр со сливным краном.
 - После устройства: установить одно устройство SOCLA или аналогичный поворотный затвор.

Придерживаться следующей ниже схемы монтажа:



Систему защиты необходимо смонтировать без приложения усилия к входному и выходному соединительным деталям.

3. Установить воронку на защитное устройство ВА. Воронка сконструирована для соединения с трубой (например, со сливной трубой из ПВХ), наружный диаметр которой соответствует указанному диаметру (см. ØF).

2.3 Забор воды:

При заполнении водой:

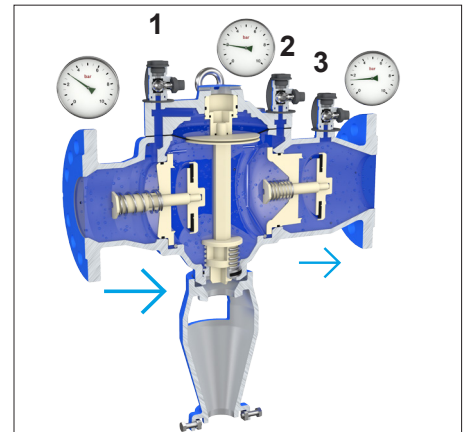
- Закрыты клапаны до и после устройства.
- Медленно открыть расположенный до устройства клапан с тем, чтобы давление в защитном устройстве ВА повышалось постепенно.
- Открыть и закрыть кран № 1 и затем краны № 2 и № 3 соответственно для опорожнения защитного устройства ВА.
- Медленно открыть расположенный после устройства клапан для ввода защитного устройства ВА в действие.

После того, как защитная система ВА будет в действии, она

- обеспечит выполнение требования к воде ниже по потоку.
- защищает расположенную до устройства сеть от риска загрязнения

МЕРЫ ПРЕДОСТОРОЖНОСТИ:

- В случае, если выше по потоку имеется отвод в зоне непосредственно перед прерывателем обратного потока, необходимо установить обратный клапан между отводом и прерывателем обратного потока.



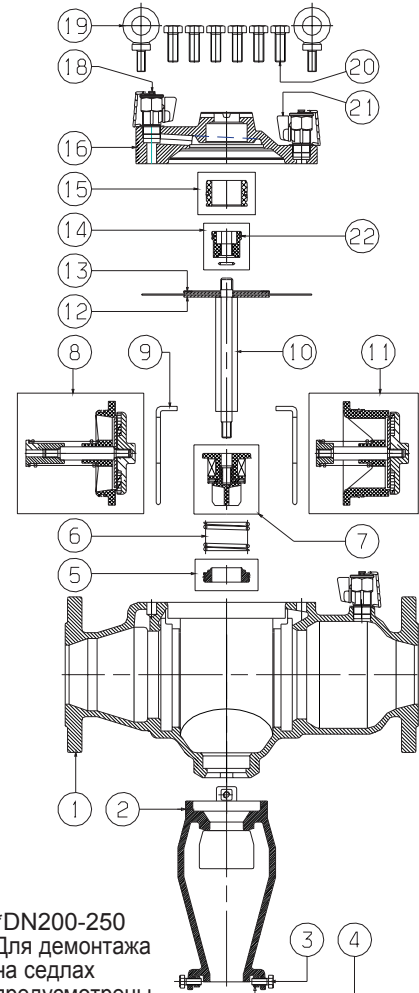
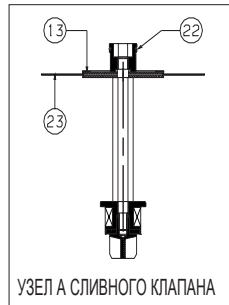
Комплект защиты ВА4760

Обозначение	DN	H	LT	ØF
	мм	мм	мм	мм
149B3486	65	247,34	740	40
149B3097	80	270,51	844	40
149B3098	100	352,52	986	60
149B3400	150	405,06	1224	60
149B3401	200	485,7	1485	60
149B3402	250	485,7	1631	60

3. Номенклатура и размеры

Условные обозначения

- 1 - Корпус
- 2 - Сливная воронка
- 3 - Винт с шестигранной головкой
- 4 - Соединительная гайка
- 5 - Седло сливного клапана
- 6 - Пружина сливного клапана
- 7 - Сливной клапан
- 8 - Обратный клапан на входе
- 9 - Фиксатор
- 10 - Шток сливного клапана
- 11 - Обратный клапан на выходе
- 12 - Мембранный диск
- 13 - Предохранительное уплотнение
- 14 - Головка сливного клапана
- 15 - Седло и крышка сливного клапана
- 16 - Крышка
- 17 - Цепочка испытательного крана
- 18 - Защитная головка
- 19 - Рым-болт
- 20 - Винт
- 21 - Испытательный кран с наружной газовой резьбой 1/2"
- 22 - Уплотнение для головки сливного клапана
- 23 - Мембрана



3.1 Комплект для тестирования



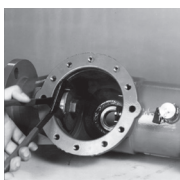
В соответствии с национальными законодательными нормами, прерыватели обратного потока ВА подлежат регулярному контролю (в большинстве стран - раз в год) уполномоченным техническим специалистом.

Прерыватели обратного потока ВА должны подвергаться обязательному ежегодному испытанию с использованием испытательного оборудования, соответствующего требованиям NF P43-018, такого как комплект Socla, артикул 2234900M2, или аналогичного.

Данное оборудование подлежит контролю раз в два года.

*DN200-250
Для демонтажа на седлах предусмотрены два резьбовых соединения M10.

3.2 Указания по монтажу/демонтажу



Все детали прерывателя обратного потока могут быть проверены или заменены на месте без необходимости демонтажа всего устройства.

- Перекрыть поток путем закрытия запорных клапанов, расположенных до и после него.
- Опорожнить прерыватель обратного потока путем открытия испытательного крана до него.
- Удалить винты (20) с крышки (16).
- Отсоединить крышку (16) от корпуса (1). В случае заклинивания крышки вставлять любой винт крышки (20) в дополнительное отверстие в крышке до тех пор пока крышка не будет освобождена.
- Извлечь из корпуса (1) узел А сливного клапана.

Удаление обратных клапанов:

- Удалить фиксаторы (9) с использованием клещей.
- Удалить первый обратный клапан (8): вставить стержень со стороны входа и осторожно толкнуть обратный клапан. Повторить операцию для 2-го обратного клапана (9) (11).

Удаление седла сливного клапана:

Седло (5) сливного клапана смонтировано в положении поршня в нижней части корпуса (1), извлечь его:

- Рукой, по мере возможности, изнутри корпуса
- С помощью отвертки толкнуть внутри в направлении корпуса через выпускное отверстие.

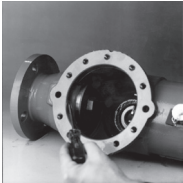
3.3 Указания по восстановлению



ВНИМАНИЕ: при монтаже необходимо нанести силиконовую смазку на уплотнительные кольца.

Монтаж обратного клапана

- Вставить 1-й обратный клапан в отверстие (8) (9). Затем с помощью рычага (нижняя часть рычага устанавливается в отверстие сливного клапана) и пластмассового клина, толкнуть подузел для замены.
- Важно убедиться в том, что седло сливного клапана удалено
- Этим же методом, установить второй обратный клапан.



Монтаж сливного клапана

- Установить седло сливного клапана в расточенное отверстие. При необходимости толкнуть его с помощью пластмассового стержня.
- Установить пружину сливного клапана на седло (5).

Перед тем, как приступить к последней операции рекомендуется тщательно высушить поверхности (корпус - крышку), находящиеся в контакте с мембраной. В случае повторного монтажа мембраны наносить на нее тальковый порошок.

- На стенде установить узел сливного клапана внутрь крышки.

Необходимо обратить внимание на ориентацию мембраны.

- Повернуть подузел и установить винты в крышку.
- Взять узел и тщательно установить сливной клапан на пружину и затем на седло.

ВНИМАНИЕ: ограничить, насколько это возможно, угловые перемещения.

Затянуть винты следующим крутящим моментом: DN65 80 мН - DN80 : 90 мН - DN100 : 130 мН

Повторно установить сливную воронку (2)

- Сливная воронка прикреплена к корпусу болтами и гайками. При замене снять винты из паза в корпусе.
- Затем затягивать рукой до тех пор, пока он не достигнет сливного клапана (10).

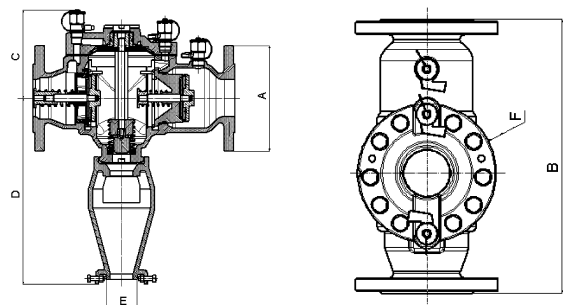
Технические требования к DN200 и DN250:

- Демонтаж обратных клапанов, расположенных выше и ниже: вставить два винта в резьбовое отверстие (M10) выше и ниже с тем, чтобы удалить расположенные выше и ниже подузлы из соответствующих отверстий. Удалить их из корпуса.
- Монтаж нового подузла (расположенные до и после обратные клапаны): вставить первый подузел в отверстие в корпусе, затем рычагом в нижней части корпуса (седло сливного клапана удалено) толкнуть подузел для установки на место.
- Примечание: снаружи на верхнем седле есть надрез, который должен находиться в нижней части корпуса. Не забыть заменить два предохранительных уплотнения (13). Повторно установить седло (5) и пружину (6) сливного клапана.

3.4 Комплекты для ремонта

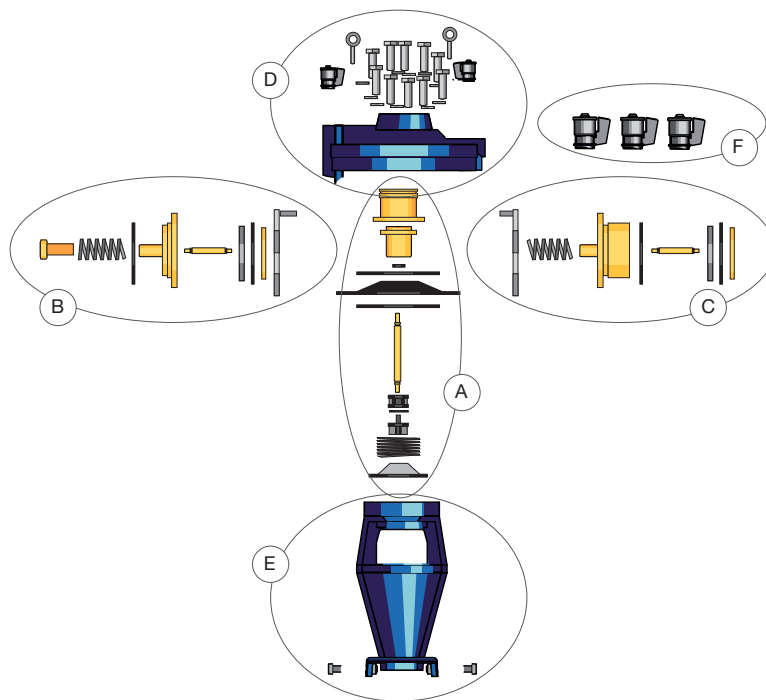
Имеются в наличии комплекты для ремонта, которые позволяют заменить дефектные части на прерывателе обратного потока BA 4760 .

DN	A	B	C	D	E	F	Макс. допустимые крутящие моменты *	
							мм	Нм
2 1/2	65	185	356	155	326	63	180	40
3	80	200	440	173	337	63	200	40
4	100	220	530	201	434	80	255	40
6	150	285	630	230	456	80	310	110
8	200	340	763	272	499	80	390	300
10	250	395	763	272	499	80	390	300



BA 4760

* Максимальный крутящий момент для затяжки болтов на крышке прерывателя обратного потока



Ремонтные комплекты для прерывателя обратного потока BA4760								
Модули / комплекты	Позиции	DN	DN65 *	DN80	DN100	DN150	DN200	DN250
		Ref BA 4760	149B3486	149B3097	149B3098	149B3400	149B3401	149B3402
		Серийные номера	"I 01000 SI 000000"	"K 01000 SK 000000"	"L 01000 SL 000000"	"M 01000 SM 000000"	"N 01000 SN 000000"	"P 01000 SP 000000"
A	5-6-7-10-12-13-14-15-22	Модуль сливного клапана Верхний обратный клапан и фиксатор	149B055379	149B055380	149B055381	149B055382	149B055383	
B	8-9	Модуль первого обратного клапана Нижний обратный клапан и фиксатор	149B055301	149B055370	149B055371	149B055372	149B055373	
C	11-9	Модуль второго обратного клапана Узел сливного клапана, головка, седло и крышка, мембрана, уплотнения	149B055374	149B055375	149B055376	149B055377	149B055378	
D	15-16-18-19-20-21	Комплектный модуль крышки Крышка, седло сливного клапана, испытательные краны и винты	149B055305	149B055384	149B055386	149B055387	149B055388	
E	2-3-4	Комплект для слива Воронка и винты	149B055389		149B055406			
F	18-21	Комплект 3 испытательных кранов с колпачком	149B055410					
A+B+C	5-6-7-8-9-10-11-12-13-14-15-22	Полный комплект	149B19	149B20	149B21	149F017922	149B25	

* Для предыдущего BA4760 DN65 №149B3096, серийный № J01000, следует смотреть DN 80.

4. Поиск неисправностей

Неисправность	Возможная причина	Меры устранения
1. Быстрый сброс воды через сливной клапан с последующей нормальной работой	Колебания давления в водопроводной сети до прерывателя	Отсутствуют
2. Непрерывный сброс воды через сливной клапан при нормальной работе	Сливной клапан загрязнен или поврежден	Очистить или заменить модуль сливного клапана
3. Непрерывный сброс воды через сливной клапан в режиме безопасности (нормальный поток или отсутствие потока)	а. Верхний клапан загрязнен или поврежден б. Уплотнение поршня сливного клапана загрязнено или повреждено а. Нижний клапан загрязнен или поврежден	а. Очистить или заменить верхний клапан б. Очистить или заменить модуль сливного клапана а. Очистить или заменить нижний клапан

Spis treści

Informacje ogólne	3
Informacje ogólne	
Obszary zastosowań	
Charakterystyka techniczna	
Normy i zatwierdzenia	
1. Działanie	3
1.1 Działanie	
1.2 Nieprawidłowe działanie	
2. Instrukcje instalacji	5
2.1 Instalacja	
2.2 Uruchomienie	
2.3 Napełnianie wodą	
3. Nomenklatura i wymiary	6
3.1 Zestaw testowy	
3.2 Instrukcje montażu/demontażu	
3.3 Instrukcje ponownego montażu	
3.4 Zestawy naprawcze	
4. Rozwiązywanie problemów	8

Informacje ogólne

Urządzenie zostało zaprojektowane w celu zabezpieczenia sieci wodociągowej przed występowaniem przepływów zwrotnych cieczy kategorii 4, zgodnie z normą NF EN1717.

Ma na celu zapobieganie cofaniu się zanieczyszczonej wody do sieci wodociągowej wody pitnej w wyniku powstawania przeciwciśnienia lub wstecznego syfonowania, gdy ciśnienie występujące przed urządzeniem jest niższe niż ciśnienie za urządzeniem.

Obszary zastosowań

Zalecany dla instalacji, w których może wystąpić ryzyko zanieczyszczenia:

- Sieci opieki zdrowotnej: szpitale, laboratoria, centra dializ, oczyszczalnie ścieków.
- Sieci techniczne: ogrzewanie, klimatyzacja, nawadnianie, zbiorniki wody.
- Sieci przeciwpożarowe: zraszacze, węże pożarnicze.
- Sieci profesjonalne: zakłady przemysłowe, obróbka powierzchni, sektor chemiczny, sektor rolno-spożywczy.
- Sieci tymczasowe: połączenia dla stoisk targowych, festiwali, wystaw.

Uwagi: Poszczególne rodzaje zastosowania podlegają przepisom poszczególnych Krajów użytkownika. W celu uzyskania dodatkowych informacji należy się zwrócić do władz krajowych.

Charakterystyka techniczna

Rodzaj płynu: czysta woda

Działanie: pozycja pozioma

DN od 65 do 250 mm: Połączenia: drażnione kołnierze

Maksymalne ciśnienie robocze: 10 bar (1 MPa)

Minimalne ciśnienie wlotowe: 1,5 bar (150 MPa)

Maksymalna temperatura eksploatacyjna: 65°C

Normy i zatwierdzenia

Zgodność z normami: EN1717, EN12729

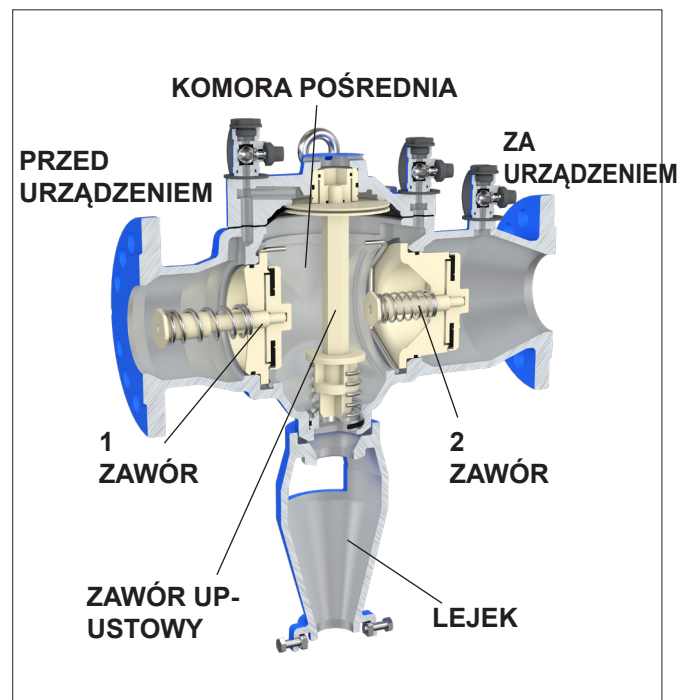
1. Działanie

Izolatory przepływów zwrotnych z weryfikowalnymi strefami obniżonego ciśnienia obejmują:

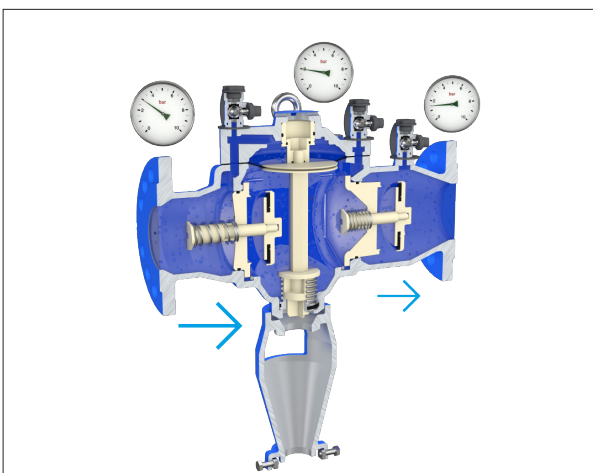
- trzy strefy: górną, pośrednią i dolną, z których każda jest wyposażona w urządzenie do pomiaru ciśnienia.
- dwa niezależne zawory zwrotne, oddzielające strefę pośrednią.
- jedno automatyczne urządzenie upustowe połączone do strefy pośredniej, w celu przywrócenia wartości ciśnienia atmosferycznego w przypadku awarii.

To urządzenie jest instalowane z lejkiem ze szczeliną powietrzną.

Konserwacja i dostępność elementów wewnętrznych są ułatwione dzięki modułowej konstrukcji części zamiennych.

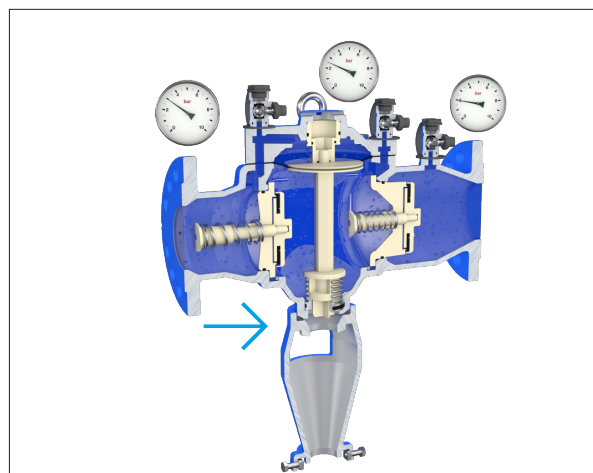


1.1 Działanie



PRAWIDŁOWE WARUNKI PRZEPŁYWU > WLOT WODY / URUCHOMIENIE PRZEPŁYWU

Oba zawory zwrotne są otwarte. Zawór upustowy jest zamknięty (ciśnienie zamykania jest niższe od ciśnienia otwierania zaworu zwrotnego w strefie wlotowej). Strefa wylotowa jest zasilana.



ZATRZYMANIE STRUMIENIA > ZATRZYMANIE PRZEPŁYWU

Oba zawory zwrotne są zamknięte. Zawór upustowy jest zamknięty (ponieważ ciśnienie zamykania jest niższe od ciśnienia otwierania zaworu zwrotnego w strefie wlotowej).

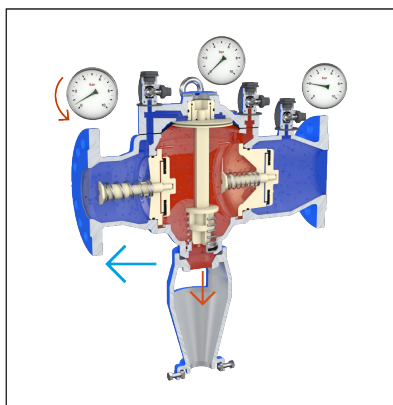
1.2 Nieprawidłowe działanie

Pomiędzy komorą pośrednią a obwodem przed zaworem zwrotnym nie może wystąpić inwersja ani wahania ciśnienia. Konstrukcja urządzenia zgodna z normami wymaga, aby ciśnienie wlotowe było przez cały czas wyższe o 140 mbar od ciśnienia w komorze pośredniej. Ta wartość różnicowa steruje otwieraniem zaworu upustowego i opróżnianiem zabezpieczenia przed przepływami zwrotnymi. Izolatory przepływów zwrotnych z weryfikowalnymi strefami obniżonego ciśnienia samoczynnie chronią przed własnymi awariami. Urządzenie jest bezpieczne w warunkach ciśnienia statycznego.

Możliwe jest wystąpienie następujących sytuacji:

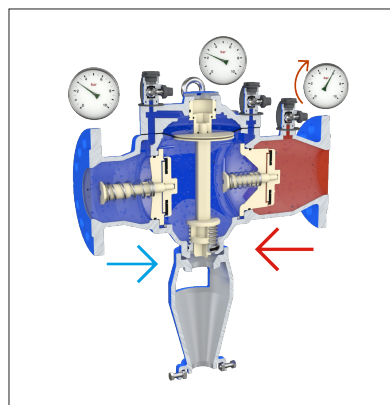
PODCIŚNIENIE W STREFIE WLOTOWEJ / ZASYSANIE WODY

Oba zawory zwrotne zamykają się. Zawór upustowy otwiera się i opróżnia komorę pośrednią.



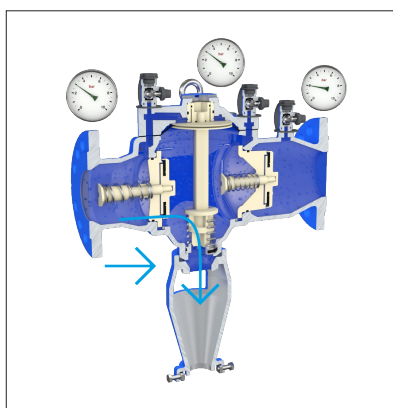
NADCIŚNIENIE ZE SZCZELNYM ZAWOREM W STREFIE WYLOTOWEJ

Nieprawidłowe działanie nie występuje, jeśli uszczelnienie zaworu zwrotnego jest idealne: zawór pozostaje zamknięty.



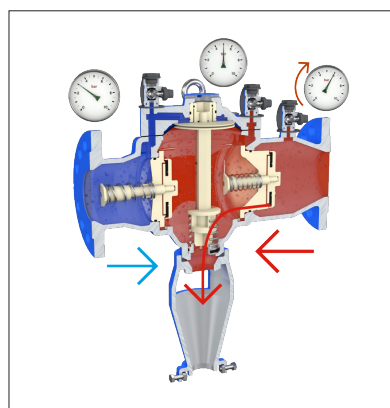
ZATRZYMANIE PRZEPŁYWU Z USZKODZONYM ZAWOREM W STREFIE WLOTOWEJ

Ciśnienie w strefie wlotowej powoduje zwiększenie ciśnienia w komorze pośredniej. Zawór upustowy otwiera się i powoduje ciągły upust.



NADCIŚNIENIE Z USZKODZONYM ZAWOREM W STREFIE WYLOTOWEJ

Ciśnienie w komorze pośredniej wzrasta, powodując otwarcie zaworu upustowego i opróżnienie sieci ścieków.



2. Instrukcje instalacji

2.1 Instalacja

Przed zainstalowaniem izolatora przepływów zwrotnych BA należy sprawdzić, czy:

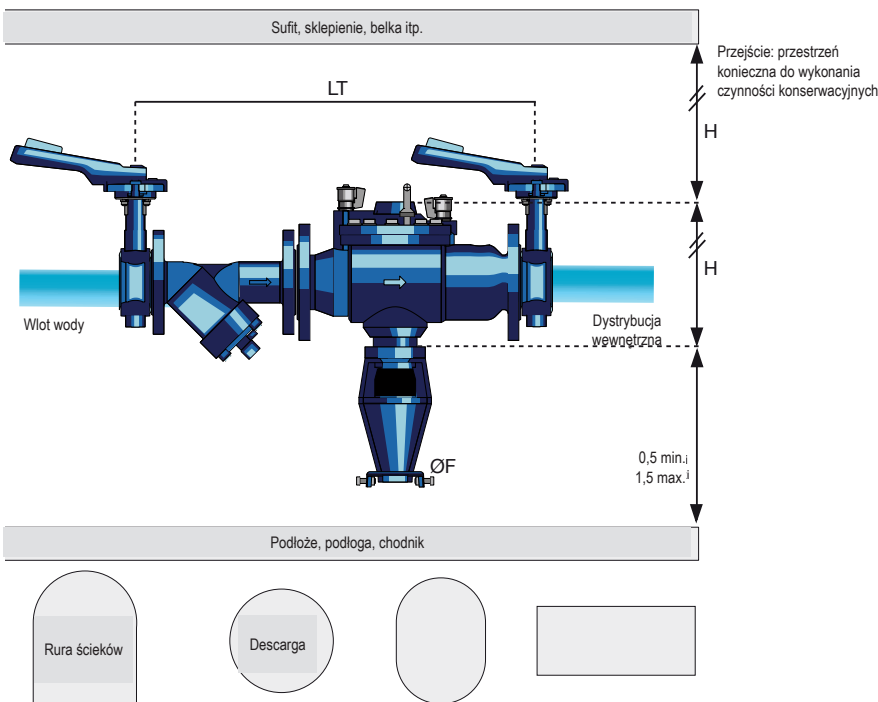
- Izolator przepływów zwrotnych BA jest łatwo dostępny, aby umożliwić kontrolę, konserwację i wymianę uszkodzonych elementów
- Dostępne są punkty testowe, aby umożliwić łatwe testowanie systemu
- Nie montować go na obszarach narażonych na zalanie
- Urządzenie zostało zainstalowane w wentylowanym pomieszczeniu (niezanieczyszczona atmosfera)
- System upustowy jest w stanie odprowadzić nadmiarowy przepływ
- Urządzenie jest chronione przed mrozem i granicznymi temperaturami
- Urządzenie jest zainstalowane poziomo z portem upustowym skierowanym w dół
- Lejek ze szczeliną powietrzną jest podłączony do sieci upustowej
- Urządzenie jest używane w celu zabezpieczenia przed potencjalnym przepływem wstecznym, nieprzekraczającym zdolności upustowej

Urządzenie zabezpieczające musi zostać zainstalowane przez wykwalifikowanego technika.

2.2 Uruchomienie

1. Przed zainstalowaniem urządzenia zabezpieczającego BA wraz z akcesoriami należy przepłukać i całkowicie opróżnić rury wlotowe.
2. Zainstalować urządzenie zabezpieczające BA wraz z wyposażeniem pomocniczym w kierunku przepływu, w następujący sposób:
 - Przed urządzeniem: jeden zawór motylkowy SOCLA lub równoważny,
 - Pomiędzy zaworem zamontowanym przed urządzeniem a urządzeniem: jeden filtr siatkowy Socla Y333P lub równoważny z kurkiem spustowym.
 - Za urządzeniem: jeden zawór motylkowy Socla lub równoważny.

Przestrzegać poniższego schematu instalacji:



Podczas montażu systemu zabezpieczającego nie używać siły w złączkach wlotowych i wylotowych

3. Zamontować lejek na urządzeniu zabezpieczającym BA. Należy go podłączyć do rury (np. rury spustowej z PVC) o średnicy zewnętrznej równej pokazanej średnicy (patrz ØF).

2.3 Napełnianie wodą:

Podczas napełniania wodą:

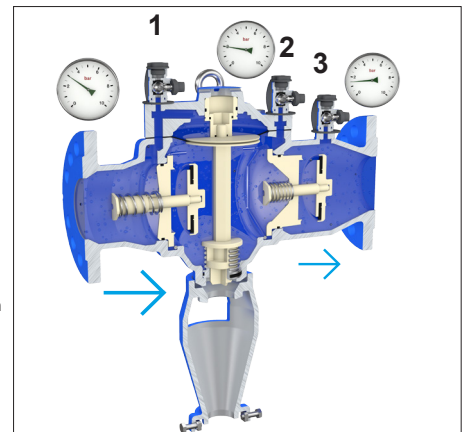
- Zawory w przed i za urządzeniem są zamknięte,
- Powoli otwierać zawór przed urządzeniem, aby stopniowo zwiększać ciśnienie w systemie zabezpieczającym BA,
- Otworzyć i zamknąć kran nr 1, a następnie krany 2 i 3, aby opróżnić urządzenie zabezpieczające BA,
- Powoli otwierać zawór za urządzeniem, aby uruchomić system zabezpieczający BA.

Po uruchomieniu systemu zabezpieczającego BA:

- Upewnić się, że spełniono wymagania dla wody za urządzeniem
- Chronić sieć przed urządzeniem przed ryzykiem zanieczyszczenia

ŚRODKI OSTROŻNOŚCI:

- W razie zmiany kierunku przed urządzeniem, w obszarze bezpośrednio przed izolatorem przepływów zwrotnych, należy zainstalować zawór zwrotny między dławikiem a izolatorem przepływów.

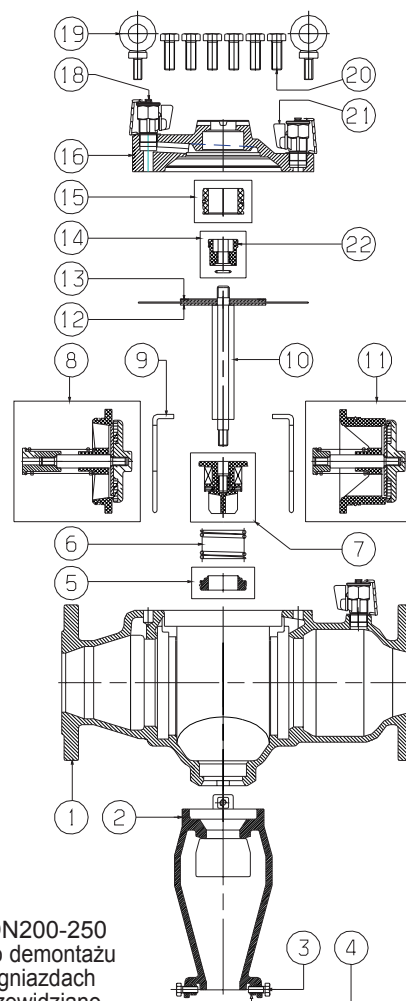
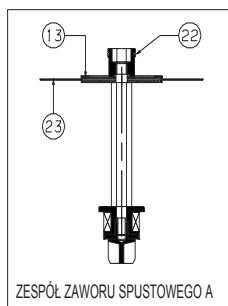


Zestaw zabezpieczający BA4760				
ODN	DN	H	LT	ØF
	mm	mm	mm	mm
149B3486	65	247,34	740	40
149B3097	80	270,51	844	40
149B3098	100	352,52	986	60
149B3400	150	405,06	1224	60
149B3401	200	485,7	1485	60
149B3402	250	485,7	1631	60

3. Nomenklatura i wymiary

Klucz

- 1 - Obudowa
- 2 - Uchwyty odpływu
- 3 - Śruba z łbem sześciokątnym
- 4 - Nakrętka łącząca
- 5 - Gniazdo zaworu spustowego
- 6 - Sprężyna zaworu bezpieczeństwa
- 7 - Zawór bezpieczeństwa
- 8 - Zawór zwrotny przed urządzeniem
- 9 - Element ustalający
- 10 - Trzpień zaworu spustowego
- 11 - Zawór zwrotny za urządzeniem
- 12 - Tarcza membranowa
- 13 - Uszczelka zabezpieczająca
- 14 - Główna zaworu spustowego
- 15 - Gniazdo i pokrywa zaworu spustowego
- 16 - Pokrywa
- 17 - Łańcuch kurka kontrolnego
- 18 - Głowica ochronna
- 19 - Śruba oczkowa
- 20 - Śruba
- 21 - Kurek testowy M 1/2" Gaz
- 22 - Uszczelka głowicy zaworu spustowego
- 23 - Membrana



3.1 Zestaw testowy



Zgodnie z krajowymi przepisami ustawowymi, izolatory przepływów zwrotnych BA muszą być regularnie sprawdzane (w większości krajów raz w roku) przez autoryzowanego technika konserwacji.

Należy poddawać izolatory przepływów zwrotnych BA corocznym obowiązkowym testom przy użyciu sprzętu testowego, zgodnego z NF P43-018, jak Socla odn. 2234900M2 lub równoważnego.

Urządzenie należy sprawdzać co najmniej raz na dwa lata.

*DN200-250
Do demontażu w gniazdach przewidziano dwa gwinty wylotowe M10.

3.2 Instrukcje montażu / demontażu



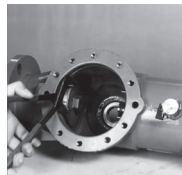
Wszystkie elementy izolatora przepływów zwrotnych można sprawdzić lub wymienić na miejscu bez konieczności demontażu całego urządzenia.

- Zatrzymać przepływ, zamykając zawory odcinające w górnej i dolnej części.
- Opróżnić izolator przepływów zwrotnych, otwierając znajdujący się w górnej części zawór testowy.
- Wykręcić śruby (20) pokrywy (16).
- Oddzielić pokrywę (16) od obudowy (1). W razie konieczności, w przypadku zablokowania pokrywy, włożyć dowolny wkret pokrywy (20) w dodatkowy otwór w pokrywie, aż do zwolnienia pokrywy.
- Wyjąć zespół zaworu spustowego A z obudowy (1).



Wyjąć zawory zwrotne:

- Wyjąć elementy ustalające (9) za pomocą szczypiec.
- Wyjąć 1 zawór zwrotny (8): wprowadzić pręt po stronie wlotowej i delikatnie uderzyć w zawór zwrotny. Powtórzyć to samo działanie dla 2 zaworu zwrotnego (9) (11).



Wyjąć gniazdo zaworu upustowego:

Gniazdo (5) zaworu spustowego jest zamontowane w pozycji tłoka na dnie obudowy (1), wyjąć je:

- Ręcznie przez wewnętrzną stronę korpusu, jeśli jest to możliwe
- Wciskając śrubokrętem w stronę korpusu przez otwór wylotowy.

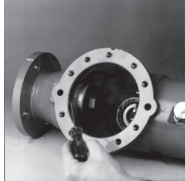
3.3 Instrukcje ponownego montażu



UWAGA: podczas montażu należy nałożyć smar silikonowy na oringi.

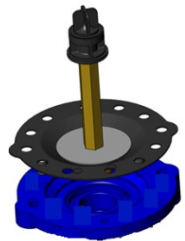
Wymienić zawór zwrotny

- Wprowadzić 1 zawór zwrotny w odpowiedni otwór (8) (9). Następnie za pomocą dźwigni (dolna część umieszczona w otworze zaworu nadmiarowego) i plastikowego klina wcisnąć podzespół, aby go wymienić.
- Ważne: uważać, aby wyjąć gniazdo zaworu upustowego
- W ten sam sposób zamontować drugi zawór zwrotny.



Wymienić zawór upustowy

- Zamontować gniazdo zaworu upustowego w odpowiednim otworze. W razie potrzeby popchnąć za pomocą plastikowego pręta.
- Umieścić sprężynę zaworu upustowego w gnieździe (5).



Przed końcową czynnością dokładnie osuszyć powierzchnie (korpus – pokrywa) stykające się z membraną. Jeśli membrana jest montowana po raz drugi, posypać ją talkiem.
• Na stanowisku pracy umieścić zespół zaworu upustowego w pokrywie.

Zadbać o odpowiedni kierunek membrany

- Obrócić podzespół i umieścić śruby na pokrywie.
- Chwycić urządzenie i ostrożnie umieścić zawór upustowy w sprężynie, a następnie w gnieździe.

WAŻNE: ruchy kątowe muszą być możliwie jak najmniejsze.

Dokręcić śruby z następującymi momentami: DN65: 80 mN - DN80: 90 mN - DN100: 130 mN

Wymienić uchwyt odpływu (2)

- Uchwyt odpływu jest utrzymywany na obudowie za pomocą śrub i nakrętek. Podczas wymiany, wykręcić śruby z rowka w obudowie.
- Następnie ręcznie wkręcić, doprowadzając do zaworu spustowego (10).

Specyfikacja dla DN200 i DN250:

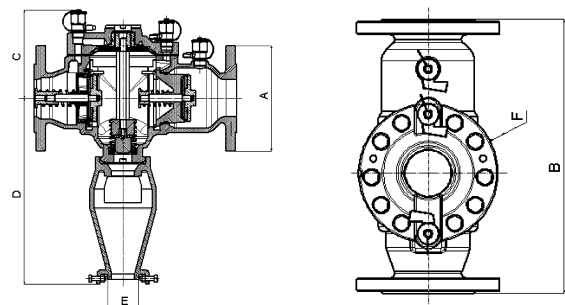
- Demontaż zaworów zwrotnych przed i za urządzeniem: włożyć dwie śruby w gwint przed i za urządzeniem (M10), aby wyjąć podzespół wlotowy i wylotowy z otworów. Następnie wyjąć je z korpusu.
- Ponowny montaż nowego podzespołu (zawór zwrotny przed i za urządzeniem): włożyć pierwszy podzespół w otwór korpusu, następnie razem z dźwignią w dolną część korpusu (zdjęte gniazdo zaworu spustowego), wcisnąć podzespół, aby go wymienić.
- Uwaga: gniazdo górne jest wyposażone w zewnętrzne wycięcie, które należy umieścić w dolnej części korpusu. Nie zapomnieć wymienić dwóch uszczelkek zabezpieczających (13). Ponowny montaż gniazda zaworu spustowego (5) i sprężyny (6).

3.4 Zestawy naprawcze

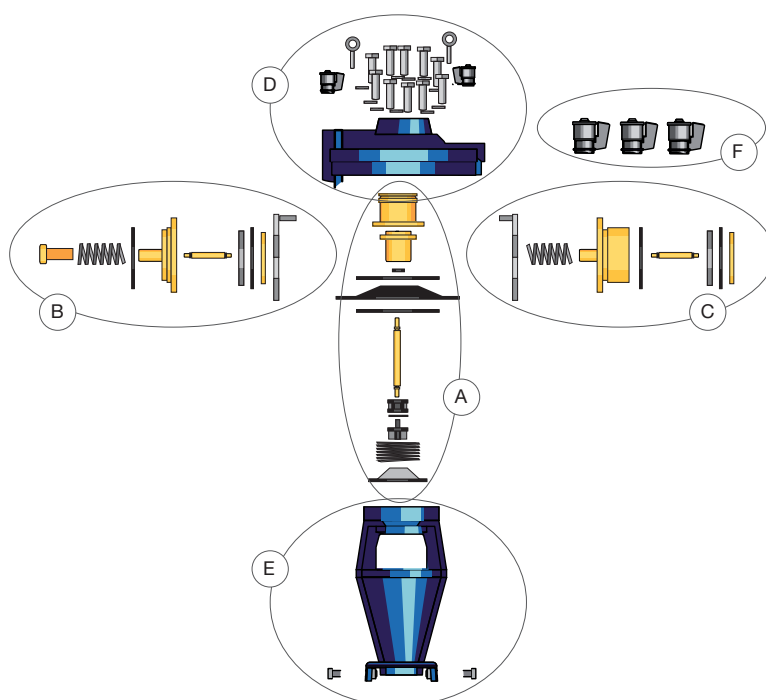
Dostępne są zestawy naprawcze, które umożliwiają wymianę określonej uszkodzonej części w izolatorze przepływów zwrotnych BA 4760

DN	A	B	C	D	E	F	Maks. dopuszczalne momenty obrotowe *
"	mm	mm	mm	mm	mm	mm	Nm
2 1/2	65	185	356	155	326	63	40
3	80	200	440	173	337	63	40
4	100	220	530	201	434	80	40
6	150	285	630	230	456	80	110
8	200	340	763	272	499	80	300
10	250	395	763	272	499	80	300

* Maksymalny moment dokręcania śrub pokrywy izolatora przepływów zwrotnych



BA 4760



Zestawy naprawcze do izolatora przepływów zwrotnych BA4760								
Moduły / zestawy	Elementy	DN	DN65 *	DN80	DN100	DN150	DN200	DN250
		Odn. BA 4760	149B3486	149B3097	149B3098	149B3400	149B3401	149B3402
		Numer seryjny	"I 01000 SI 000000"	"K 01000 SK 000000"	"L 01000 SL 000000"	"M 01000 SM 000000"	"N 01000 SN 000000"	"P 01000 SP 000000"
A	5-6-7-10-12-13-14-15-22	Moduł zaworu upustowego Górny zawór zwrotny i element ustalający	149B055379	149B055380	149B055381	149B055382	149B055383	
B	8-9	Moduł pierwszego zaworu zwrotnego Zawór zwrotny za urządzeniem i element ustalający	149B055301	149B055370	149B055371	149B055372	149B055373	
C	11-9	Moduł drugiego zaworu zwrotnego Zespół zaworu spustowego, głowica, gniazdo i pokrywa, membrana, uszczelki	149B055374	149B055375	149B055376	149B055377	149B055378	
D	15-16-18-19-20-21	Kompletny moduł pokrywy Pokrywa, gniazdo zaworu spustowego, pokrywa, kurki testowe i śruby	149B055305	149B055384	149B055386	149B055387	149B055388	
E	2-3-4	Zestaw odpływowy Lejek i śruby	149B055389		149B055406			
F	18-21	Zestaw 3 Kurki testowe z nasadkami	149B055410					
A+B+C	5-6-7-8-9-10-11-12-13-14-15-22	Kompletny zestaw	149B19	149B20	149B21	149F017922	149B25	

* W przypadku poprzedniego BA4760 DN65 Nr 149B3096, seria Nr J01000, proszę się odnieść do DN 80.

4. Rozwiązywanie problemów

PROBLEM	MOŻLIWA PRZYCZYNA	DZIAŁANIE
1. Szybkie odprowadzanie wody przez zawór upustowy, a następnie normalna praca	Wahania ciśnienia w górnej sieci wodociągowej	Brak
2. Ciągłe odprowadzanie wody przez zawór upustowy w trakcie normalnej pracy	Zawór upustowy jest brudny lub uszkodzony	Wyczyścić lub wymienić moduł zaworu upustowego
3. Ciągłe odprowadzanie wody przez zawór upustowy w bezpieczny sposób (normalny przepływ lub brak przepływu)	a. Zawór upustowy jest brudny lub uszkodzony b. Uszczelka tłoka zaworu upustowego jest zabrudzona lub uszkodzona c. Zawór za urządzeniem jest brudny lub uszkodzony	a. Wyczyścić lub wymienić zawór zamontowany przed urządzeniem b. Wyczyścić lub wymienić moduł zaworu upustowego c. Wyczyścić lub wymienić zawór zamontowany za urządzeniem

Indholdsfortegnelse

Generelle oplysninger	3
Generelt	
Anvendelsesområder	
Tekniske specifikationer	
Standarder - godkendelse	
1. Driftsprincip	3
1.1 Driftsprincipper	
1.2 Fejlfunktioner	
2. Installationsanvisninger	5
2.1 Installation	
2.2 Idriftsættelse	
2.3 Påfyldning af vand	
3. Signaturforklaring og dimensionering	6
3.1 Testsæt	
3.2 Monterings-/afmonteringsanvisninger	
3.3 Genmonteringsanvisninger	
3.4 Reparationssæt	
4. Fejlfinding	8

Generelt

Designet til at beskytte drikkevandsforsyningsnet mod tilbagestrømning af farlige væsker op til kategori 4 i henhold til NF EN1717.

Anordningen er designet til at hindre tilbagestrømning af forurenede vand i drikkevandsforsyningsnettet som følge af modtryk eller vandlåseeffekt, når anordningens tryk opstrøms er lavere end dens tryk nedstrøms.

Anvendelsesområder

I tilfælde af systemer der kan skabe risiko for forurening:

- Sanitære net: hospitaler, laboratorier, dialysecentre, vandbehandling.
- Tekniske net: varme, aircondition, overrisling, vandhaner.
- Brandbekæmpelsesanlæg: sprinklere, brandslanger.
- Professionelle net: industrielle anlæg, overfladebehandling, kemisk industri, landbrugsfødevarer.
- Midlertidige net: vandforsyning til messestande, festivaler, udstillinger.

Bemærk: Anvendelserne afhænger også af lovgivningen i det land, hvor udstyret skal anvendes. Indhent venligst yderligere informationer hos de nationale myndigheder.

Tekniske specifikationer

Væsketype: rent vand

Drift: vandret position

DN 65 til 250 mm, forbindelser: borede flanger

Maks. driftstryk: 10 bar (1 MPa)

Minimalt indløbstryk: 1,5 bar (150 KPa)

Maks. driftstemperatur: 65°C

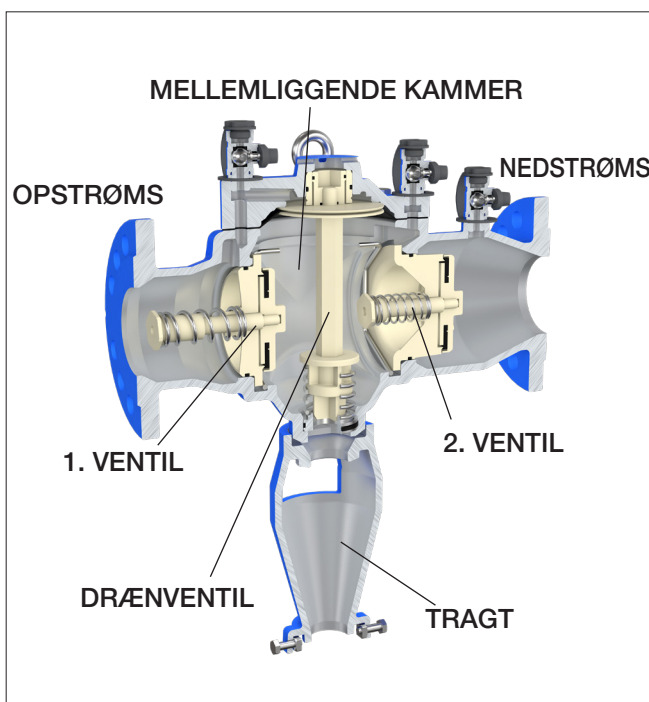
1. Driftsprincip

Anordningen, der hindrer tilbagestrømning, med verificérbart reduceret trykzone omfatter:

- tre zoner: opstrøms, mellemliggende og nedstrøms, alle udstyret med en trykmåleenhed.
- to særskilte kontraventiler, der adskiller den mellemliggende zone.
- en automatisk drænenhed forbundet til den mellemliggende zone for at genoprette det atmosfæriske tryk i tilfælde af en fejl.

Denne enhed er installeret med en tragt med luftspalte.

Vedligeholdelsen af de interne komponenter og deres tilgængelighed lettes af reservedelens modulære design.



Standarder - godkendelse

Overholder følgende standarder: EN1717, EN12729

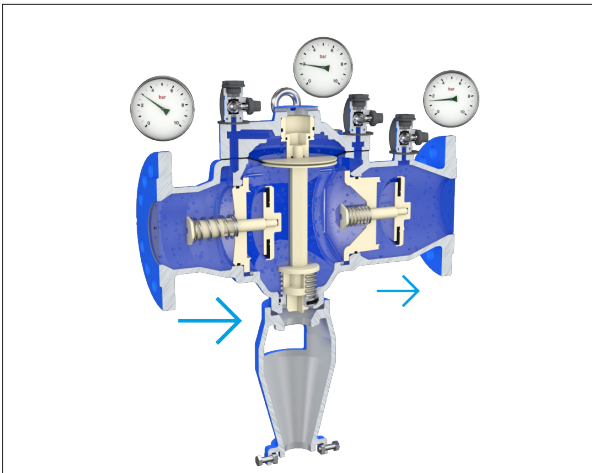






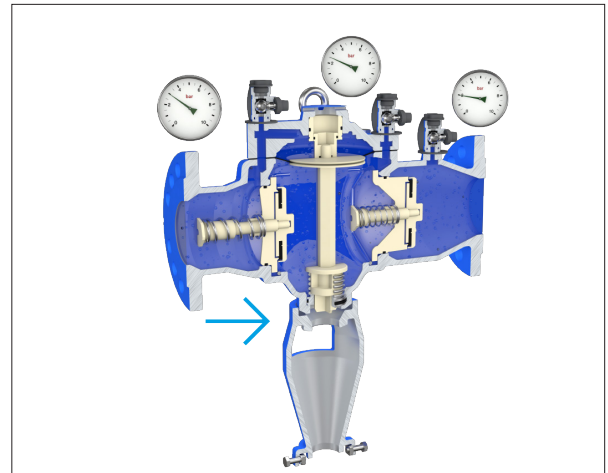


1.1 Driftsprincipper



KORREKTE FLOWBETINGELSER > VANDFYLDNING / START PÅ GENNEMSTRØMNING

De to kontraventiler er åbne. Drænventilen er lukket (lukketrykket er mindre end åbningstrykket for kontraventilen opstrøms). Zonen nedstrøms er forsynet.



FLOWSTANDSNING > STOP FOR GENNEMSTRØMNING

De to kontraventiler er lukkede. Drænventilen er lukket (da det nødvendige tryk til lukning er mindre end det krævede åbningstryk for kontraventilen opstrøms).

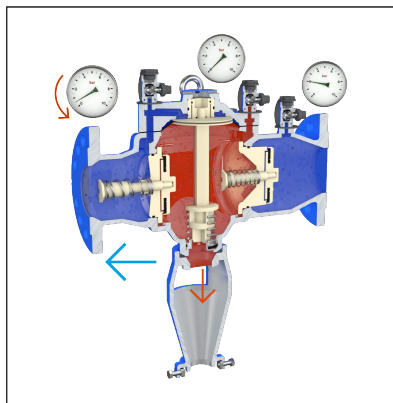
1.2 Funktionsfejl

Der kan forekomme ingen invertering eller udsvingninger af trykket mellem det mellemliggende kammer og kredsen opstrøms for anordningen, der hindrer tilbagestrømning. Anordningens konstruktion i overensstemmelse med standarderne kræver, at trykket opstrøms hele tiden holder sig 140 mbar højere end trykket i det mellemliggende kammer. Denne differentiale værdi styrer åbningen af drænventilen og dræningen af anordningen, der hindrer tilbagestrømning. Anordninger, der hindrer tilbagestrømning med verificerbare, reducerede trykzoner beskytter sig selv mod egne fejlfunktioner. Anordningen er gjort sikker under forhold med statisk tryk.

Følgende forhold kan opstå:

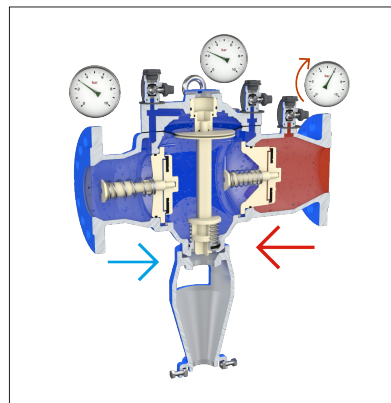
UNDERTRYK OPSTRØMS / VANDLÅSEFFEKT

De to kontraventiler lukker. Drænventilen åbner og tømmer mellemkammeret.



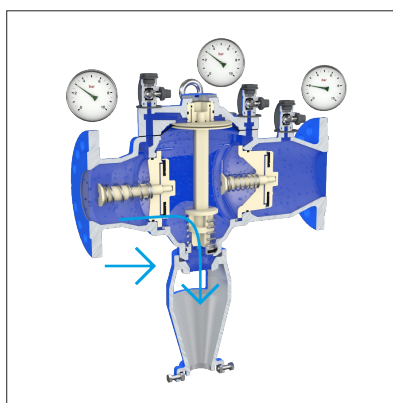
OVERTRYK MED VENTILEN NEDSTRØMS LUKKET

Hvis kontraventilen lukker perfekt, vil der ikke forekomme fejlfunktioner. Ventilen forbliver lukket.



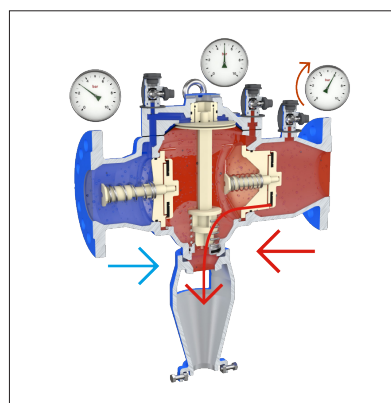
STOP FOR GENNEMSTRØMNING MED DEFEKT VENTIL OPSTRØMS

Trykket opstrøms øger trykket i mellemkammeret. Drænventilen åbner og tømmer kontinuerligt.



OVERTRYK MED DEFEKT VENTIL NEDSTRØMS

Trykket i mellemkammeret øges og medfører åbning af drænventilen med en efterfølgende tømming af spildevand til kloak.



2. Installationsanvisninger

2.1 Installation

Før installationen af anordningen, der hindrer tilbagestrømning, BA, skal man kontrollere følgende:

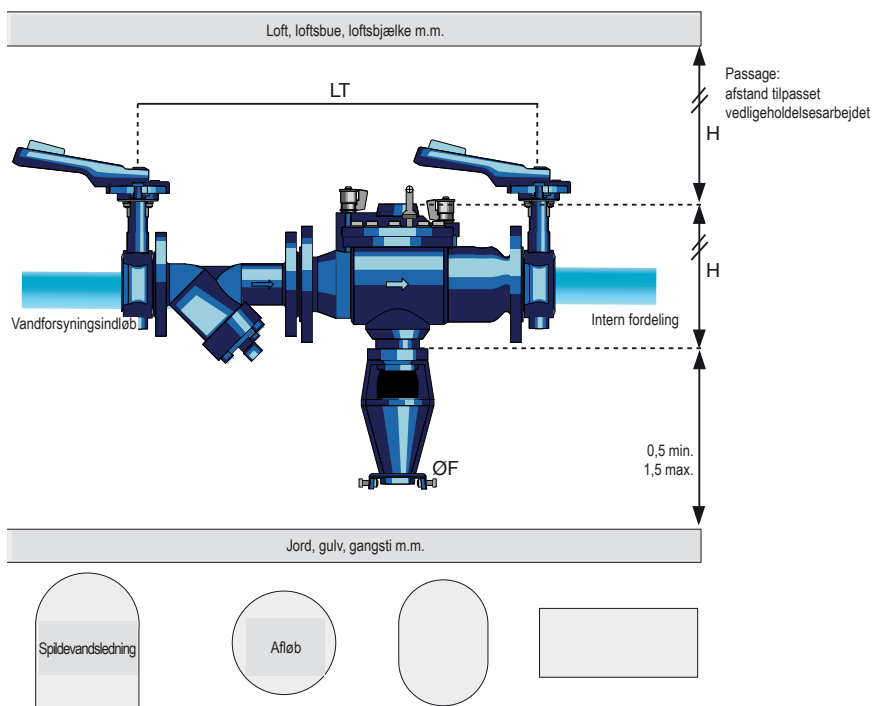
- Det skal være let at få adgang til BA-anordningen i forbindelse med inspektion, vedligeholdelse og udskiftning af defekte komponenter
- Der skal være teststeder, der gør det muligt at teste systemet uden besvær
- Den må ikke installeres i områder, hvor der er fare for oversvømmelse
- Den skal installeres i et ventileret område (ikke forurenede atmosfære)
- Drænsystemet skal være i stand til at udlede drænstrømningen
- Det skal beskyttes mod frost og ekstreme temperaturer
- Det skal installeres vandret med drænporten vendt nedad
- Tragten med luftspalte skal forbindes med drænnettet
- Det kan kun anvendes til potentiel tilbagestrømning, der ikke overstiger drænevnen

Beskyttelsesanordningen skal installeres af en fagmand.

2.2 Idriftsættelse

1. Skyl og dræn rørene opstrøms fuldstændigt, før BA-beskyttelsesanordningen installeres sammen med dens tilbehør.
2. Installér BA-beskyttelsesanordningen sammen med dens tilbehør i strømningsretningen, på følgende måde:
 - Opstrøms, en type SOCLA eller tilsvarende spjældventil,
 - Mellem opstrøms ventilen og anordningen: en type Socla Y333P eller tilsvarende maskesi med aftapningshane.
 - Nedstrøms, en type SOCLA eller tilsvarende spjældventil.

Følg installationsskemaet nedenfor:



Beskyttelsessystemet skal samles uden at belaste ind- og udløbsfittings

3. Sæt tragten på BA-beskyttelsesanordningen. Den er beregnet til at blive forbundet med et rør (f.eks. Et PVC-afløbsrør) med en udvendig diameter svarende til den viste (se ØF).

2.3 Påfyldning af vand:

Ved påfyldning af vand:

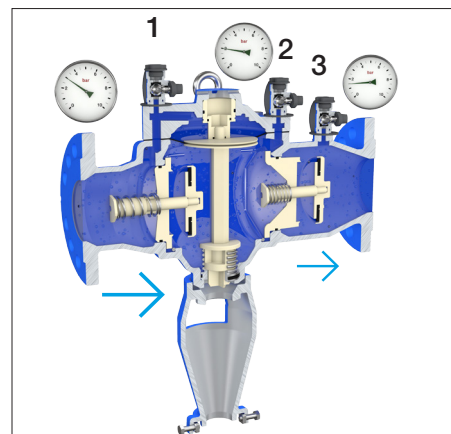
- Op- og nedstrømsventilerne er lukket,
- Åbn opstrømsventilen langsomt for at bringe BA-beskyttelsessystemet gradvist op på det ønskede tryk,
- Åbn og luk hane nr. 1 og derefter henholdsvis hane nr. 2 og 3 for at tømme BA-beskyttelsesanordningen,
- Åbn nedstrømsventilen langsomt for at sætte BA-beskyttelsessystemet i drift.

Når BA-beskyttelsesbeskyttelsessystemet er blevet sat i drift:

- sikrer, det af kravet til vand nedstrøms er dækket
- beskytter det nettet opstrøms mod risikoen for forurening

FORHOLDSREGLER:

- I tilfælde af opstrøms afledning i området lige foran anordningen, der hindrer tilbagestrømning, er det nødvendigt at montere en kontraventil mellem afledningen af anordningen, der hindrer tilbagestrømning.

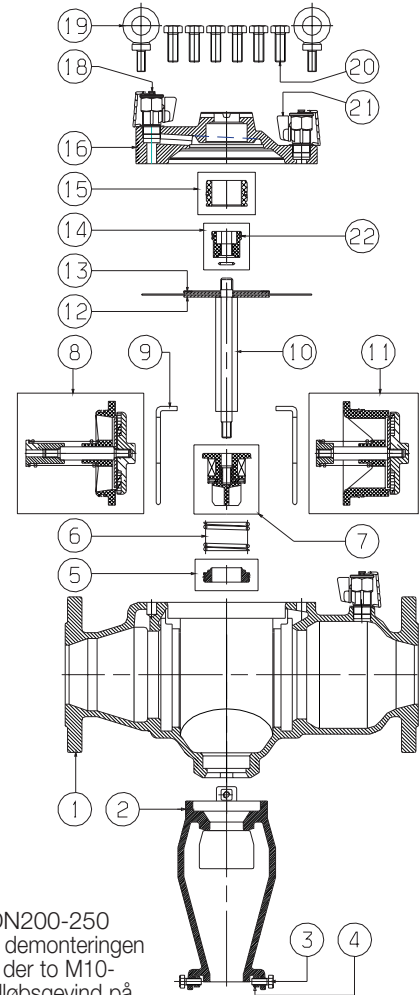
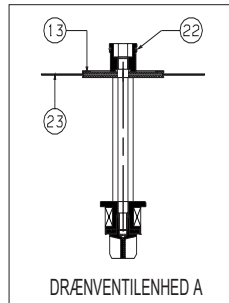


Beskyttelsessæt BA4760				
REF	DN	H	LT	ØF
	mm	mm	mm	mm
149B3486	65	247,34	740	40
149B3097	80	270,51	844	40
149B3098	100	352,52	986	60
149B3400	150	405,06	1224	60
149B3401	200	485,7	1485	60
149B3402	250	485,7	1631	60

3. Signaturforklaring og dimensionering

Betegnelse

- 1 - Foringsrør
- 2 - Udløbets drænholder
- 3 - Sekskantskrue
- 4 - Samlemøtrik
- 5 - Drænventilsæde
- 6 - Aftapningsventilfjeder
- 7 - Aftapningsventil
- 8 - Opstrøms kontraventil
- 9 - Holder
- 10 - Drænventilstamme
- 11 - Nedstrøms kontraventil
- 12 - Membranskive
- 13 - Sikkerhedstætning
- 14 - Drænventilhoved
- 15 - Drænventilsæde og dæksel
- 16 - Dæksel
- 17 - Testhanekæde
- 18 - Beskyttelseshoved
- 19 - Øjebolt
- 20 - Skrue
- 21 - Testhane M 1/2" gas
- 22 - Drænventilhovedtætning
- 23 - Membran



*DN200-250
Til demonteringen er der to M10-udløbsgevind på sæderne.

3.1 Testsæt

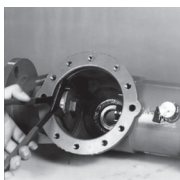


BA-anordninger, der hindrer tilbagestrømning, skal i henhold til den nationale lovgivning inspiceres med jævne mellemrum (en gang om året i de fleste lande) af en autoriseret vedligeholdelsestekniker.

BA-anordninger, der hindrer tilbagestrømning, skal underkastes obligatorisk, årlig testning ved hjælp af testudstyr, der overholder kravene i NF P43-018, såsom Socla ref. 2234900M2 eller tilsvarende.

Dette udstyr skal kontrolleres mindst en gang hvert andet år.

3.2 Monterings-/afmonteringsanvisninger



Alle komponenter på anordningen, der hindrer tilbagestrømning, kan kontrolleres eller udskiftes på stedet uden at skulle afmontere hele anordningen.

- Stop strømmingen ved at lukke kontraventilen opstrøms og nedstrøms.
- Dræn anordningen, der hindrer tilbagestrømning, ved at åbne testhanen opstrøms.
- Fjern skruerne (20) fra dækslet (16).
- Adskil dækslet (16) fra foringsrøret (1). Sæt om nødvendigt - hvis dækslet sidder fast - hvilken som helst dækselskrue (20) ind i det ekstra hul i dækslet, indtil dækslet er frit.
- Tag drænventilenhed A ud af foringsrøret (1).

Fjern kontraventilerne:

- Fjern holderne (9) ved hjælp af en tang.
- Fjern den første kontraventil (8): Slt en stang ind på indløbsiden, og bank forsigtigt på kontraventilen. Gentag den samme procedure på den anden kontraventil (9) (11).

Fjern drænventilens sæde:

Drænventilens sæde (5) monteres i stempelposition på bunden af foringsrøret (1). Tag det ud:

- Med håndkraft igennem husets inderside om muligt
- Ved at presse mod husets inderside med en skruetrækker igennem aftapningshullet.

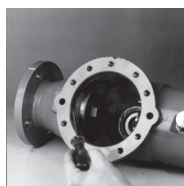
3.3 Genmonteringsanvisninger



FORSIGTIG: Der skal påføres silikonefedt på o-ringene under samlingen.

Genmonter kontraventilen

- Før den første kontraventil ind i dens hul (8) (9). Udskift derefter underenheden ved at presse på den med en trækstang (den nederste del placeres i drænventilens hul) og en plastikkile.
- Vigtigt: Sørg for at fjerne drænventilens sæde
- Montér den anden kontraventil med den samme metode.



Genmonter drænventilen

- Montér drænventilens sæde i dens hul. Pres om nødvendigt på det med en plastikstang.
- Placér drænventilen på sædet (5).

Før slutproceduren skal man omhyggeligt tørre overfladerne (hus - dæksel) i kontakt med membranen. Hvis membranen samles for anden gang, skal der kommes talkumpulver på den.

- På arbejdsstationen placeres drænventilenheden i dækslet.

Vær opmærksom på, hvordan membranen vender

- Drej underenheden, og placér skruerne på dækslet.
- Tag enheden, og placér så drænventilen omhyggeligt i sædet.

VIGTIGT: Vinkelbevægelser skal være så små som muligt.

Spænd skruerne til følgende moment: DN65: 80 mN - DN80: 90 mN - DN100: 130 mN

Genmonter udløbets drænholder (2)

- Udløbets drænholder holdes fast på foringsrøret af bolte og møtrikker. Når den udskiftes, skal man fjerne skruerne fra rillen på huset.
- Derefter skal den skrues manuelt, indtil den når drænventilen (10).

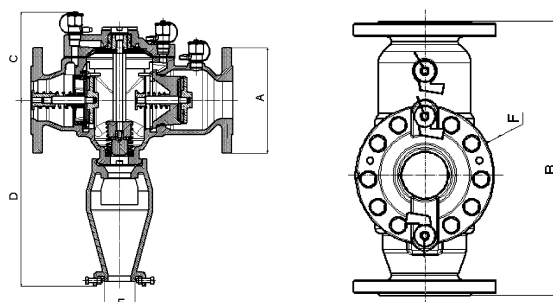
Specifikation for DN200 og DN250:

- Demontering af kontraventilerne op- og nedstrøms: Sæt to skruer ind i gevindene (M10) op- og nedstrøms for at fjerne underenheden op- og nedstrøms fra deres huller. Fjern dem derefter fra huset.
- Genmontering af den nye underenhed (op- og nedstrøms kontraventil): Før den første underenhed ind i husets hul, og udskift den derefter ved at presse på underenheden ved at sætte en trækstang ind forneden på huset (drænventilens sæde er fjernet).
- Bemærk: Sædet opstrøms er udstyret med en udvendig not, der skal placeres forneden på huset. Husk at udskifte de to sikkerhedstætninger (13). Genmontering af drænventilens sæde (5) og fjederen (6).

3.4 Reparationssæt

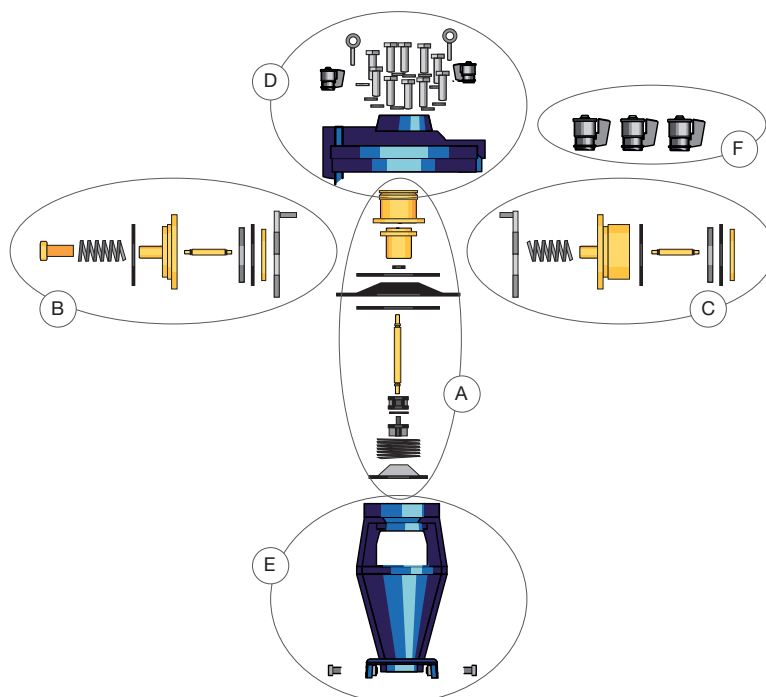
Der kan fås reparationssæt, der gør det muligt at udskifte den bestemte, defekte del på BA 4760 anordningen, der hindrer tilbagestrømning

DN	A	B	C	D	E	F	Maks. acceptabelt moment *
"	mm	mm	mm	mm	mm	mm	Nm
2 1/2	65	185	356	155	326	63	40
3	80	200	440	173	337	63	40
4	100	220	530	201	434	80	40
6	150	285	630	230	456	80	110
8	200	340	763	272	499	80	300
10	250	395	763	272	499	80	300



* Maksimalt moment til tilspænding af bolte på dækslet til anordningen, der hindrer tilbagestrømning

BA 4760



Reparationsæt til BA4760-anordning, der hindrer tilbagestrømning								
Modu- ler/sæt	Elementer	DN	DN65 *	DN80	DN100	DN150	DN200	DN250
		Ref BA 4760	149B3486	149B3097	149B3098	149B3400	149B3401	149B3402
		Serienummer	"I 01000 SI 000000"	"K 01000 SK 000000"	"L 01000 SL 000000"	"M 01000 SM 000000"	"N 01000 SN 000000"	"P 01000 SP 000000"
A	5-6-7-10-12- 13-14-15-22	Drænventilmodul Opstrøms kontraventil af holder	149B055379	149B055380	149B055381	149B055382	149B055383	
B	8-9	Første kontraventilmodul Nedstrømskontraventil og holder	149B055301	149B055370	149B055371	149B055372	149B055373	
C	11-9	Anden kontraventilmodul Drænventilenhed, hoved, sæde og dæk- sel, membran, tætninger	149B055374	149B055375	149B055376	149B055377	149B055378	
D	15-16-18-19- 20-21	Komplet dækselmodul Dæksel, drænventilens sæde, testha- ner og skruer	149B055305	149B055384	149B055386	149B055387	149B055388	
E	2-3-4	Drænsæt Tragt og skruer	149B055389		149B055406			
F	18-21	Sæt 3 Testhaner med hætter	149B055410					
A+B+C	5-6-7-8-9-10- 11-12-13-14- 15-22	Komplet sæt	149B19	149B20	149B21	149F017922	149B25	

* Hvad angår tidligere BA4760 DN65 nr. 149B3096, serienr. J01000, jævnfør DN 80.

4. Fejlfinding

PROBLEM	MULIG ÅRSAG	BRUGERHANDLING
1. Hurtig udledning af vand igennem drænventilen efterfulgt af normal drift	Trykudsvingninger i vandforsyningsnettet opstrøms	Ingen
2. Uafbrudt udledning af vand igennem drænventilen i løbet af normal drift	Drænventilen er snavset eller beskadiget	Rens eller udskift drænventilmodulet
3. Uafbrudt udledning af vand igennem drænventilen i sikker tilstand (normal eller ingen strømning)	a. Ventilen opstrøms er snavset eller beskadiget b. Drænventilens stempeltætning er snavset eller beskadiget c. Ventilen opstrøms er snavset eller beskadiget	a. Rens eller udskift ventilen opstrøms b. Rens eller udskift drænventilmodulet c. Rens eller udskift ventilen nedstrøms

Innehållsförteckning

Allmän information	3
Allmänt	
Tillämpningsområden	
Tekniska specifikationer	
Standarder - Godkännande	
1. Driftprincip	3
1.1 Driftprinciper	
1.2 Felfunktioner	
2. Installationsanvisningar	5
2.1 Installation	
2.2 Idrifttagande	
2.3 Påfyllning med vatten	
3. Nomenklatur och dimensionering	6
3.1 Testsats	
3.2 Monterings-/nedmonteringsanvisningar	
3.3 Återmonteringsanvisningar	
3.4 Reparationssatser	
4. Felsökning	8

Allmänt

Utformat för att skydda dricksvattennätet mot återströmning av vätska som medför hälsorisk upp till kategori 4 enligt NF EN 1717.

Anordningen är utformad för att förebygga återströmning av förorenat vatten i dricksvattennätet på grund av mottryck eller återsugning när trycket uppströms anordningen är lägre än trycket nedströms.

Tillämpningsområden

För system som kan generera föroreningsrisker:

- Sanitetsnätverk: sjukhus, laboratorier, dialyskliniker, vattenbehandling.
- Tekniska nätverk: uppvärmning, luftkonditionering, bevattning, vattenbehållare.
- Brandbekämpningssystem: sprinkler, brandslangar.
- Professionella nätverk: industriella anläggningar, ytbehandling, kemisk industri, livsmedelsbruk.
- Tillfälliga nätverk: vattenförsörjning för mässmontrar, festivaler, utställningar.

OBS! Tillämpningarna beror även på användningslandets lagstiftning. Kontakta landets myndigheter för ytterligare information.

Tekniska specifikationer

Typ av vätska: rent vatten

Drift: horisontell position

DN 65 för 250 mm, anslutningar: borrade flänsar

Max. driftryck: 10 bar (1 MPa)

Min. ingående tryck: 1,5 bar (150 MPa)

Max. drifttemperatur: 65°C

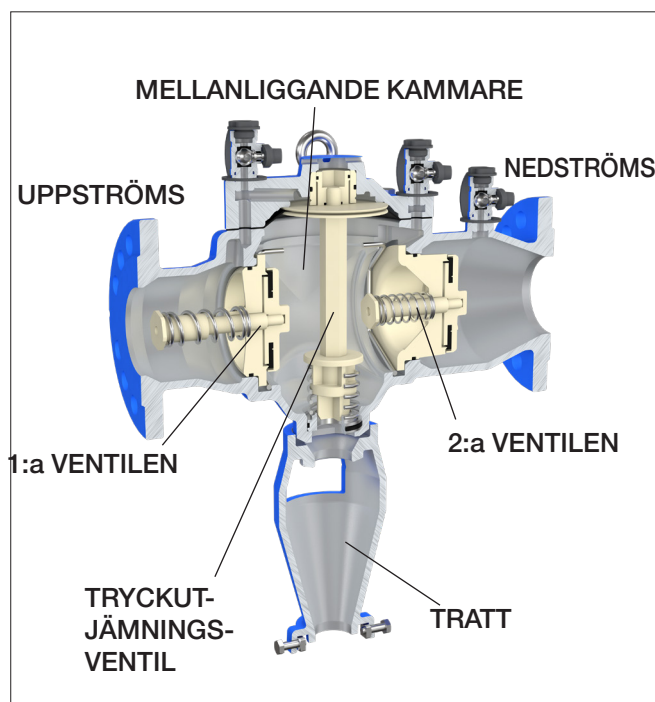
1. Driftprincip

Återströmningsskyddet med kontrollerbar zon med reducerat tryck inkluderar:

- tre zoner: zon uppströms, mellanliggande zon och zon nedströms där varje zon är utrustad med en tryckmätningssanordning.
- två oberoende kontrollventiler som separerar den mellanliggande zonen.
- en automatisk tryckutjämningsanordning som är ansluten till den mellanliggande zonen för att återställa zonen till atmosfärtryck i händelse av fel.

Denna anordning installeras med en tratt med luftspalt.

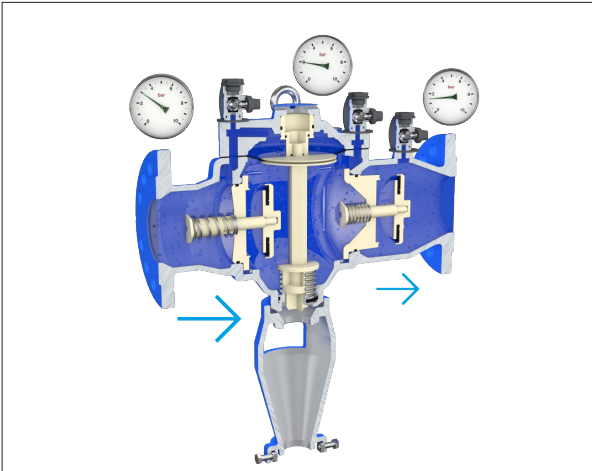
Underhåll av och åtkomst till de invändiga komponenterna underlättas av den modulära utformningen hos reservdelarna.



Standarder - Godkännande

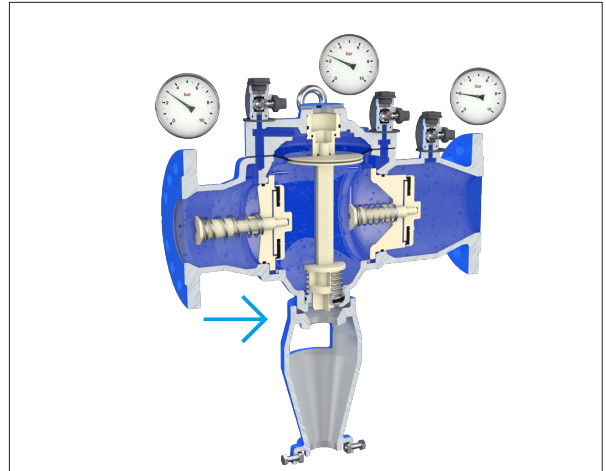
Överensstämmer med följande standarder: EN 1717, EN 12729

1.1 Driftprinciper



NORMALA FLÖDESFÖRHÅLLANDEN > PÅFYLLNING/ FLÖDESSTART

De två kontrollventilerna öppnas. Tryckutjämningsventilen stängs (stängningstrycket är lägre än öppningstrycket hos kontrollventilen uppströms). Vatten tillförs kammaren nedströms.



INGA FLÖDESFÖRHÅLLANDEN > FLÖDET AVBRYTS

De två kontrollventilerna stängs. Tryckutjämningsventilen stängs (eftersom det tryck som krävs för stängningen är lägre än trycket som krävs för att öppna kontrollventilen uppströms).

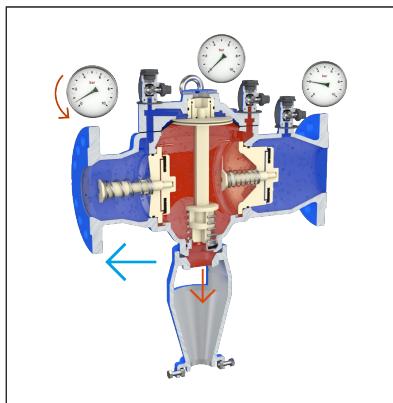
1.2 Felfunktioner

Det får inte förekomma någon inversion eller fluktuationer i trycket mellan den mellanliggande kammaren och kretsen uppströms återströmningsskyddet. Anordningens konstruktion överensstämmer med standarderna som kräver att trycket uppströms alltid förblir 140 mbar högre än trycket i den mellanliggande kammaren. Detta differentialvärde styr öppningen av tryckutjämningsventilen och tömningen av återströmningsskyddet. Återströmningsskydd med kontrollerbara zoner med reducerat tryck skyddar sig själva mot deras egna felfunktioner. Anordningen är säker i situationer med statiskt tryck.

Följande situationer kan uppstå:

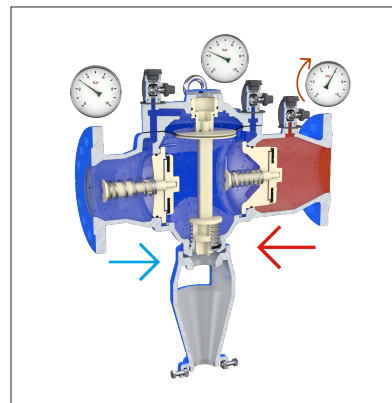
UPPSTRÖMS NEGATIVT TRYCK / ÅTERSUGNING

De två kontrollventilerna stängs. Tryckutjämningsventilen öppnas och tömmer den mellanliggande kammaren.



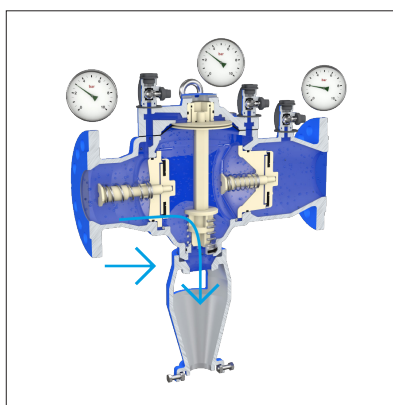
ÖVERTRYCK MED SLUTEN VENTIL NEDSTRÖMS

Om kontrollventilen är perfekt sluten uppstår ingen felfunktion: ventilen förblir stängd.



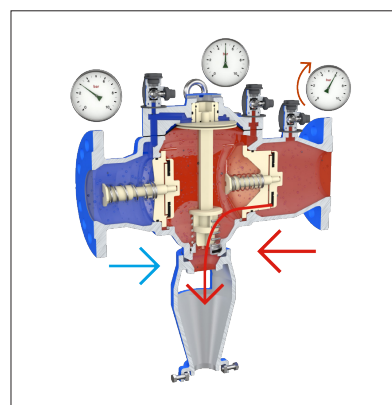
INGET FLÖDE NÄR VENTILEN UPPSTRÖMS ÄR DEFEKT

Trycket uppströms ökar trycket i den mellanliggande kammaren. Tryckutjämningsventilen öppnas och orsakar en kontinuerlig tömning.



ÖVERTRYCK MED DEFEKT KONTROLLVENTIL NEDSTRÖMS

Övertrycket når den mellanliggande kammaren och gör att tryckutjämningsventilen öppnas och tömmer ut i avloppsnätet.



2. Installationsanvisningar

2.1 Installation

Före installationen av återströmningsskyddet BA, kontrollera följande:

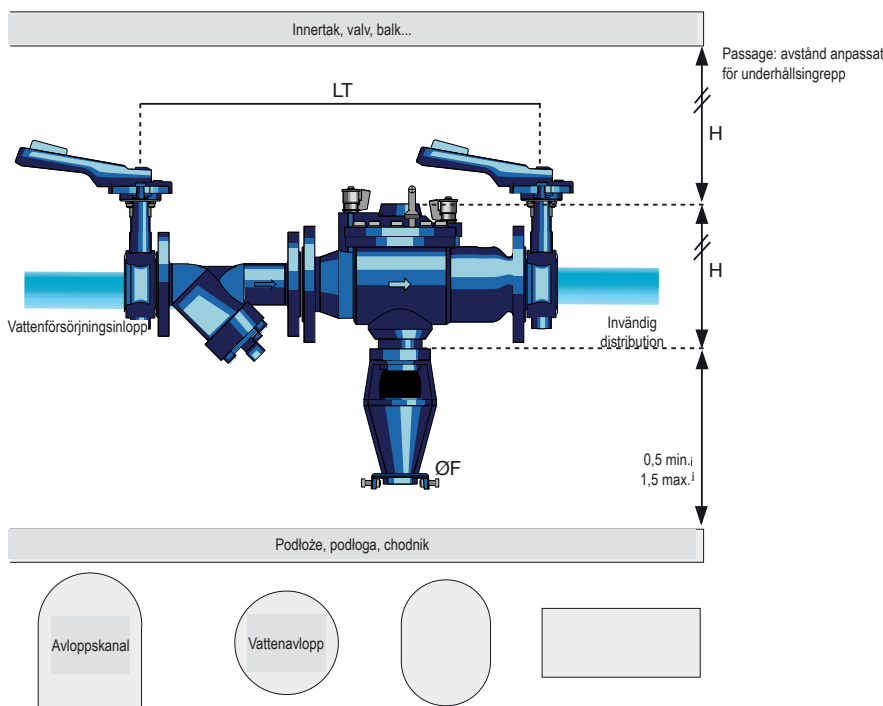
- BA-anordningen ska vara lättåtkomlig för kontroll, underhåll och utbyte av defekta komponenter.
- Testpunkter ska finnas för att systemet ska kunna testas utan svårigheter.
- Återströmningsskyddet ska inte installeras i områden som utsätts för översvämning.
- Återströmningsskyddet ska installeras i ett ventilerat område (oförorenad atmosfär).
- Tryckutjämnningssystemet ska kunna tömma ut tryckutjämningsflödet.
- Återströmningsskyddet ska vara skyddat mot frost och extrema temperaturer.
- Återströmningsskyddet ska installeras horisontellt så att tryckutjämningsporten vänder nedåt.
- Trattensluftspalt ska vara ansluten till tryckutjämningsnätverket.
- Återströmningsskyddet ska endast användas för potentiell återströmning som inte överskrider tryckutjämningskapaciteten.

Skyddsanordningen ska installeras av en kvalificerad tekniker.

2.2 Idrifttagande

1. Spola och töm rören uppströms helt innan BA-skyddsanordningen installeras med dess tillbehör.
2. Installera BA-skyddsanordningen med dess tillbehör i flödesriktningen, på följande sätt:
 - Uppströms: en SOCLA-typ eller en likvärdig vridspjällsventil.
 - Mellan ventilen uppströms och anordningen: en Socla Y333P-typ eller likvärdig nåsil med tömningskran.
 - Nedströms: en SOCLA-typ eller en likvärdig vridspjällsventil.

Följ installationsschemat nedan:



Skyddssystemet måste sättas samman utan att forcera in- och utloppskopplingarna.

3. Placera tratten på BA-skyddsanordningen. Den är utformad för att anslutas till ett rör (t.ex. ett tömningsrör av PVC) med en utvärdig diameter som är lika med diametern som visas (se ØF).

2.3 Påfyllning med vatten

Under påfyllningen med vatten:

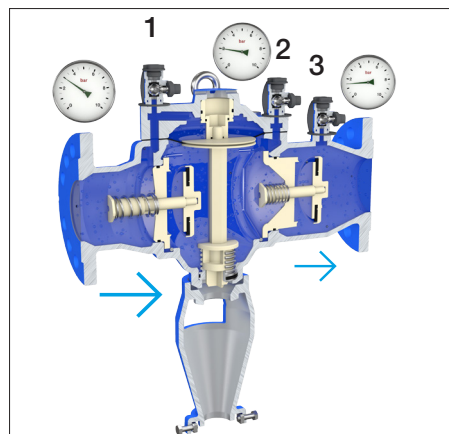
- Ventilerna uppströms och nedströms ska vara stängda.
- Öppna ventilen uppströms långsamt för att trycksätta BA-skyddssystemet gradvis.
- Öppna och stäng kran nr 1 och därefter kranarna 2 och 3 för att tömma BA-skyddsanordningen.
- Öppna ventilen nedströms långsamt för att ta BA-skyddssystemet i drift.

När BA-skyddssystemet har tagits i drift kommer det att:

- säkerställa att vattenbehovet nedströms uppfylls.
- skydda nätverket uppströms mot föroreningsrisken.

SÄKERHETSFÖRESKRIFTER:

- I händelse av avledning uppströms i området framför återströmningsskyddet är det nödvändigt att installera en kontrollventil mellan avledningen och återströmningsskyddet.

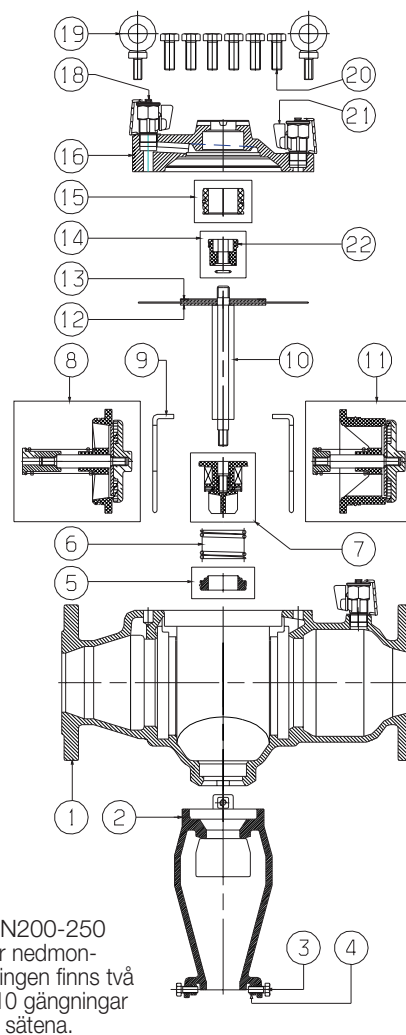
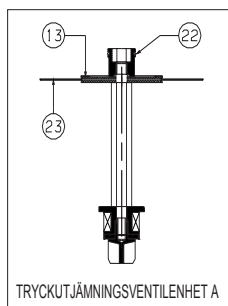


Uppsättning av skydd BA4760				
REF.	DN	H	LT	ØF
	mm	mm	mm	mm
149B3486	65	247,34	740	40
149B3097	80	270,51	844	40
149B3098	100	352,52	986	60
149B3400	150	405,06	1224	60
149B3401	200	485,7	1485	60
149B3402	250	485,7	1631	60

3. Nomenklatur och dimensionering

Teckenförklaring

- 1 - Hölje
- 2 - Hållare för tömningsutlopp
- 3 - Sexkantskruv
- 4 - Kopplingsmutter
- 5 - Tryckutjämningsventilens säte
- 6 - Avtappningsventilens fjäder
- 7 - Avtappningsventil
- 8 - Kontrollventil uppströms
- 9 - Hållare
- 10 - Tryckutjämningsventilens skافت
- 11 - Kontrollventil nedströms
- 12 - Membranets skiva
- 13 - Säkerhetstätning
- 14 - Tryckutjämningsventilens huvud
- 15 - Tryckutjämningsventilens säte och lock
- 16 - Lock
- 17 - Testkranens kedja
- 18 - Skyddande huvud
- 19 - Skruvögla
- 20 - Skruv
- 21 - Testkran M 1/2" Gas
- 22 - Tätning för tryckutjämningsventilens huvud
- 23 - Membran



3.1 Testsats



I överensstämmelse med nationell lagstiftning ska BA-återströmningsskydd kontrolleras regelbundet (en gång om året i de flesta länderna) av en auktoriserad underhållstekniker.

BA-återströmningsskydd måste genomgå en obligatorisk årlig testning med testutrustning som överensstämmer med standard NF P43-018, såsom Socla ref. 2234900M2 eller likvärdig testutrustning.

Denna utrustning måste kontrolleras åtminstone vartannat år.

*DN200-250
För nedmonteringen finns två M10 gängningar på sätena.

3.2 Monterings-/nedmonteringsanvisningar



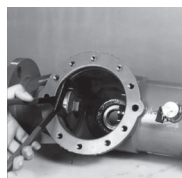
Alla komponenter på återströmningsskyddet kan kontrolleras eller bytas ut på plats utan att hela anordningen måste tas bort.

- Stoppa flödet genom att stänga avstängningsventilerna uppströms och nedströms.
- Töm återströmningsskyddet genom att öppna testkranen uppströms.
- Ta bort skruvarna (20) från locket (16).
- Separera locket (16) från höljet (1). I händelse av att locket fastnar, ska du, om nödvändigt, föra in någon av lockets (20) skruvar i det extra hålet på locket tills locket är fritt.
- Ta ut tryckutjämningsventilenheden A från höljet (1).



Ta bort kontrollventilerna:

- Ta bort hållarna (9) med hjälp av en tång.
- Ta bort den 1:a kontrollventilen (8): för in en stång på inloppssidan och slå försiktigt på kontrollventilen. Upprepa samma moment på den 2:a kontrollventilen (9) (11).



Ta bort tryckutjämningsventilens säte:

Tryckutjämningsventilens säte (5) är placerat i kolven på botten av höljet (1). Ta ut sätet:

- Med händerna genom stommens insida om möjligt.
- Genom att trycka med en skruvmejsel genom avtappningshålet i riktning mot stommens insida.

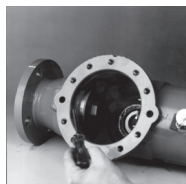
3.3 Återmonteringsanvisningar



OBSERVERA: under monteringen ska silikonfett appliceras på O-ringarna.

Återmontera kontrollventilen

- För in den 1:a kontrollventilen i dess hål (8) (9). Använd sedan en hävarm (bottendelen ska placeras i tryckutjämningsventilens hål) och en plastkil och tryck på delenheten för att montera den .
- Viktigt: säkerställ att tryckutjämningsventilens säte har tagits bort.
- Montera den 2:a kontrollventilen på samma sätt.

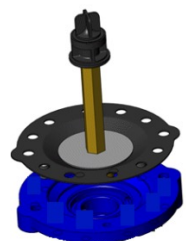


Återmontera tryckutjämningsventilen

- Montera tryckutjämningsventilens säte i dess hål. Tryck på den med en plaststång om nödvändigt.
- Placera tryckutjämningsventilens fjäder i sätet (5).

Före det avslutande momentet ska du noggrant torka ytorna (stomme – lock) som kommer i kontakt med membranet. Applicera lite talk på membranet om det är andra gången det monteras.

- Placera tryckutjämningsventilenheten i locket på arbetsstationen.



Var uppmärksam på membranets inriktning.

- Vänd på delenheten och placera skruvarna på locket.
- Ta fram enheten och placera tryckutjämningsventilen noggrant i fjädern och sedan i sätet.

VIKTIGT: vinkelrörelserna ska vara så små som möjligt.

Dra åt skruvarna till följande moment: DN65: 80 mN - DN80: 90 mN - DN100: 130 mN

Återmontera tömningsutloppets hållare (2)

- Tömningsutloppets hållare hålls kvar på plats på höljet av bultar och muttrar. När den monteras, ska skruvarna tas bort från en skåra på höljet.
- Skruva sedan på den för hand tills den når tryckutjämningsventilen (10).

Specifikation för DN200 och DN250:

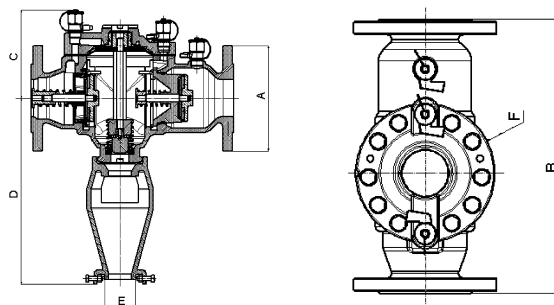
- Nedmontering av kontrollventiler uppströms och nedströms: för in två skruvar i gängningen (M10) uppströms och nedströms för att ta bort delenheterna uppströms och nedströms från deras hål. Ta sedan bort dem från stommen.
- Återmontering av den nya delenheten (kontrollventil uppströms och nedströms): för in den första delenheten i stommens hål och placera sedan en hävarm i stommens nedre del (tryckutjämningsventilens säte borttagen) och tryck på delenheten för att byta ut den.
- Anmärkning: sätet uppströms har en utvändig skåra som ska placeras i den nedre delen av stommen. Glöm inte bort att byta ut de två säkerhetstätningarna (13). Återmontering av tryckutjämningsventilens säte (5) och fjäder (6).

3.4 Reparationssatser

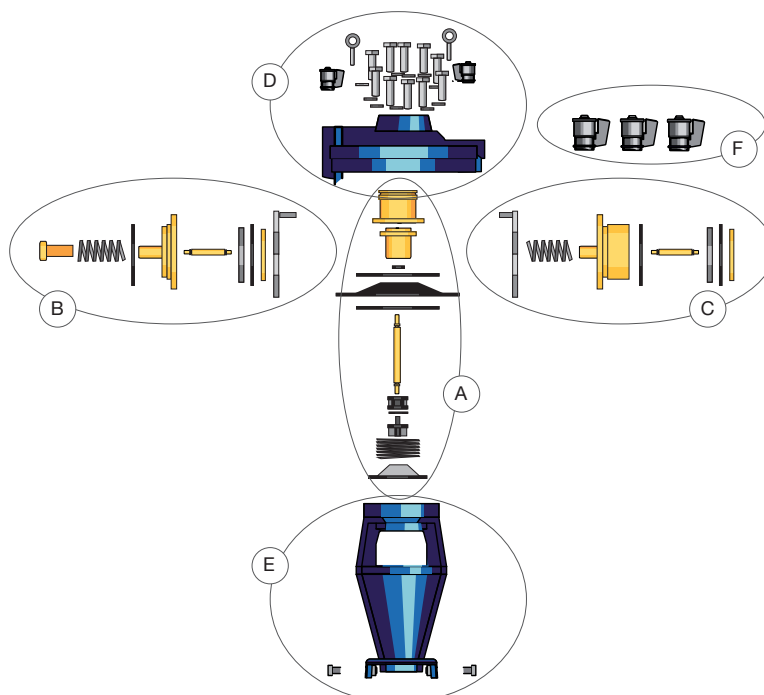
Reparationssatser finns tillgängliga och gör det möjligt att byta ut den specifika defekta delen på BA 4760-återströmningsskyddet.

DN	A	B	C	D	E	F	Max. godtagbara moment *
"	mm	mm	mm	mm	mm	mm	Nm
2 1/2	65	185	356	155	326	63	40
3	80	200	440	173	337	63	40
4	100	220	530	201	434	80	40
6	150	285	630	230	456	80	110
8	200	340	763	272	499	80	300
10	250	395	763	272	499	80	300

* Max. moment för åtdragning av bultar på återströmningsskyddets lock



BA 4760



Reparationssatser för återströmningsskydd BA4760								
Moduler /satser	Delar	DN	DN65 *	DN80	DN100	DN150	DN200	DN250
		Ref. BA 4760	149B3486	149B3097	149B3098	149B3400	149B3401	149B3402
		Serienummer	"I 01000 SI 000000"	"K 01000 SK 000000"	"L 01000 SL 000000"	"M 01000 SM 000000"	"N 01000 SN 000000"	"P 01000 SP 000000"
A	5-6-7-10-12-13-14-15-22	Tryckutjämningsventilmodul Kontrollventil och hållare uppströms	149B055379	149B055380	149B055381	149B055382	149B055383	
B	8-9	Första kontroll av ventilmodul Kontrollventil och hållare nedströms	149B055301	149B055370	149B055371	149B055372	149B055373	
C	11-9	Andra kontroll av ventilmodul Tryckutjämningsventilens enhet, huvud, säte och lock, membran, tätningar	149B055374	149B055375	149B055376	149B055377	149B055378	
D	15-16-18-19-20-21	Komplett lock för modul Lock, tryckutjämningsventilens säte, testkranar och skruvar	149B055305	149B055384	149B055386	149B055387	149B055388	
E	2-3-4	Tömningsatts Tritt och skruvar	149B055389		149B055406			
F	18-21	Sats 3 Testkranar med hättor	149B055410					
A+B+C	5-6-7-8-9-10-11-12-13-14-15-22	Komplett sats	149B19	149B20	149B21	149F017922	149B25	

* För föregående BA4760 DN65 nr 149B3096, serienr J01000, vänligen se DN 80.

4. Felsökning

PROBLEM	MÖJLIG ORSAK	ÅTGÄRD
1. Snabb tömning av vatten genom tryckutjämningsventilen som följs av en normal drift.	Fluktuationer i trycket i vattennätet uppströms.	Ingen.
2. Kontinuerlig tömning av vatten genom tryckutjämningsventilen under den normala driften.	Tryckutjämningsventilen är smutsig eller skadad.	Rengör eller byt ut tryckutjämningsventilmodulen.
3. Kontinuerlig tömning av vatten genom tryckutjämningsventilen under säkra förhållanden (normalt flöde eller inget flöde).	a. Ventilen uppströms är smutsig eller skadad. b. Kolvtätningen på tryckutjämningsventilen är smutsig eller skadad. c. Ventilen nedströms är smutsig eller skadad.	a. Rengör eller byt ut ventilen uppströms. b. Rengör eller byt ut tryckutjämningsventilmodulen. c. Rengör eller byt ut ventilen nedströms.

Garanzia

IT

Tutti i prodotti Watts sono accuratamente collaudati in stabilimento. La garanzia copre esclusivamente la sostituzione oppure, a discrezione esclusiva di Watts, la riparazione gratuita delle parti componenti la merce fornita che, a insindacabile parere di Watts, risultassero difettose all'origine per comprovati vizi di fabbricazione. Il termine di prescrizione per la presentazione di reclami in garanzia per difetti o per vizi del titolo di proprietà è di due anni a decorrere dalla data della consegna/dal trasferimento del rischio relativo alle merci in capo all'acquirente. La presente garanzia esclude i danni derivanti dal normale logorio o attrito e non si applica a parti eventualmente modificate o riparate dal cliente senza la preventiva autorizzazione di Watts, rispetto alle quali Watts non accetterà alcuna richiesta di risarcimento per danni, diretti o indiretti (consultare il nostro sito web per informazioni dettagliate al riguardo). Tutte le vendite di prodotti si intendono soggette alle condizioni generali di vendita di Watts, pubblicate sul sito www.wattsindustries.com

Guarantee

UK

Watts products are thoroughly tested. The said guarantee covers solely replacement or – at the full sole discretion of WATTS - repair, free of charge, of those components of the goods supplied which in the sole view of Watts present proven manufacturing defects. The period of limitation for claims based on defects and defects in title is two years from delivery/the passage of risk. This warranty excludes any damage due to normal product usage or friction and does not include any modified or unauthorized repair for which Watts will not accept any request for damage (either direct or indirect) compensation (for full details see our website). All sales subject to the Watts terms to be found on www.wattsindustries.com

Garantie

FR

Tous les produits Watts sont soigneusement testés. La garantie couvre exclusivement le remplacement ou bien, à la discrétion exclusive de Watts, la réparation gratuite des parties composant la marchandise fournie qui, sur avis sans appel de Watts, se révèlent défectueuses à l'origine pour des vices de fabrication attestés. Le délai de prescription pour la présentation de réclamations sous garantie pour défauts ou pour vices juridiques est de deux années à compter de la date de la livraison/du transfert du risque relatif aux marchandises à l'acheteur. La présente garantie exclut les dommages dérivant de l'usure normale ou de frictions et ne s'applique pas aux parties éventuellement modifiées ou réparées par le client sans l'autorisation préalable de Watts, et pour lesquelles Watts n'acceptera aucune demande de dédommagement, que ce soit pour dommages directs ou indirects (consulter notre site web pour tout détail à ce sujet). Toutes les ventes de produits sont sujettes aux conditions générales de vente de Watts, publiées sur le site www.wattsindustries.com

Garantie

DE

WATTS-Produkte werden umfassend geprüft. WATTS garantiert daher lediglich den Austausch oder – nach ausschließlichem Ermessen von WATTS – die kostenlose Reparatur derjenigen Komponenten der gelieferten Produkte, die nach Ansicht von WATTS nachweisliche Fertigungsfehler aufweisen. Gewährleistungsansprüche aufgrund von Mängeln oder Rechtsmängeln können innerhalb eines (2) Jahres ab Lieferung/Gefahrenübergang geltend gemacht werden. Von der Gewährleistung ausgeschlossen sind Schäden, die auf die übliche Produktnutzung oder Reibung zurückzuführen sind, sowie Schäden infolge von Veränderungen oder nicht autorisierten Reparaturen an den Produkten, für die WATTS jeglichen Anspruch auf Schadenersatz (direkt oder indirekt) zurückweist. (Für ausführliche Informationen verweisen wir auf unsere Website.) Sämtliche Lieferungen unterliegen den Allgemeinen Verkaufsbedingungen, die auf www.wattswater.de zu finden sind.

Garantía

E

Los productos Watts se someten a pruebas minuciosas. La garantía cubre únicamente la sustitución o - a total discreción de WATTS - la reparación gratuita de los componentes de los bienes suministrados que, a simple vista del personal encargado de WATTS, presenten defectos de fabricación comprobados. El plazo límite para las reclamaciones por defectos y vicios jurídicos es de dos años desde la entrega/transmisión del riesgo. Esta garantía no cubre los daños debidos al uso normal del producto o a desgaste por rozamiento y no incluye las reparaciones o modificaciones no autorizadas. En dichos casos Watts no aceptará ninguna solicitud de indemnización por daños directos o indirectos (para los detalles completos, véase nuestro sitio web). Todas las condiciones de venta de Watts están disponibles en el sitio web www.wattsindustries.com

Garantie

NL

Watts producten worden steeds grondig getest. De genoemde garantie heeft uitsluitend betrekking op vervanging of - naar eigen goeddunken van WATTS - kosteloos repareren van de onderdelen van de geleverde goederen indien die, volgens Watts, bewezen fabricage defecten aantonen. De garantie is geldig voor defecten die zich voordoen tot twee jaar na levering. Deze garantie is niet van toepassing voor schade als gevolg van normaal gebruik of wrijving, en in geval van productmodificatie of onbevoegde reparatie. In deze gevallen zal Watts dus niet ingaan op het verzoek tot schadevergoeding (direct of indirect - voor volledige details zie onze website). De Watts verkoopvoorwaarden zijn te vinden op www.wattsindustries.com.

Гарантия

RUS

Продукты компании Watts проходят тщательную проверку. Поэтому данная гарантия распространяется исключительно на замену или - по усмотрению WATTS - бесплатный ремонт, тех компонентов поставляемой продукции, которые по единственному представлению компании Watts, имеют доказанные производственные дефекты. Заявки на гарантийное обслуживание из-за дефектов или порока собственности могут быть предъявлены в течение одного (2) года после доставки / перехода риска. Эта гарантия исключает любой ущерб, вызванный нормальным использованием или износом продукта, и не включает в себя какие-либо повреждение в результате изменений или несанкционированного ремонта продуктов, по которым любое требование о возмещении ущерба (прямое или косвенное) будет отвергнуто Watts. Все продажи осуществляются в соответствии с «Условиями Ведения бизнеса Watts», которые можно найти на сайте www.wattswater.de/agb.

Gwarancja

PL

Produkty spółki WATTS są poddawane szczegółowym testom. Rzeczona gwarancja obejmuje wyłącznie lub – według wyłącznego uznania spółki WATTS – nieodpłatną naprawę podzespołów dostarczonych wyrobów, które – według wyłącznej opinii spółki WATTS – wykazują uzasadnione defekty produkcyjne. Okres przedawnienia roszczeń z tytułu defektów i wad prawnych wynosi 24 miesięcy od daty dostawy/przejęcia ryzyka. Niniejsza gwarancja nie obejmuje szkód z tytułu standardowej eksploatacji lub zużycia produktu oraz nie obejmuje żadnych nieautoryzowanych modyfikacji bądź napraw, z tytułu których spółka WATTS nie przyjmie żadnych wniosków o odszkodowanie (pośrednie lub bezpośrednie – po szczegółowe informacje odwiedź naszą witrynę internetową). Każda transakcja sprzedaży podlega warunkom spółki WATTS, które są dostępne pod adresem www.wattsindustries.com.

Garanti

DK

Watts produkter testes grundigt. Garantien dækker udelukkende udskiftning eller – efter Watts eget skøn – reparation, uden beregning, af de komponenter af de leverede varer der efter Watts vurdering er fundet at indeholde beviste produktionsfejl. Denne garanti for krav baseret på defekter, begrænses til en periode på to år fra levering / overgang af risiko. Denne garanti udelukker alle skader som følge af normal brug af produktet eller slitage og den dækker ikke modificerede eller uautoriserede reparationer, for hvilke Watts ikke vil acceptere nogen krav om kompensation, direkte såvel som indirekte (for yderligere oplysninger se vores hjemmeside). Alt salg er omfattet af Watts samhandels betingelser der kan findes på www.wattsindustries.com

Garanti

SV

Produkterna från Watts testas grundligt. Den nämnda garantin täcker endast utbyte eller (efter WATTS eget gottfinnande) kostnadsfri reparation av de levererade komponenterna som enligt Watts bedömning har bevisade tillverkningsfel. Fristen för att lämna in garantikrav för defekter och defekter i produktens beskaffenhet är två år från leveransen/riskövertagandet. Denna garanti exkluderar skador till följd av normalt slitage eller friktion och gäller inte delar som har ändrats eller reparerats utan föregående tillstånd från Watts för vilka Watts inte accepterar några skadeståndsanspråk, varken direkt eller indirekt. För alla detaljer, se vår webbplats. Alla försäljningar omfattas av Watts villkor som finns på www.wattsindustries.com.



WATTS INDUSTRIES France

1590 avenue d'Orange • CS 10101 Sorgues 84275 VEDENE CEDEX • France
Tél. +33 (0)4 90 33 28 28 • Fax +33 (0)4 90 33 28 39
contact@wattswater.com • www.wattswater.fr